

RS-EDW/ISO 1650/3200

Spare parts manual

Article number: 70009894

Production year: 2006

Effective: 01261 ≥Mach ID

Prod. Series nr: 77404-2

AANHAALMOMENTEN/TORQUES/ANZUGSMOMENTE/COUPLES DE SERRAGE/PARES DE APRIETE/I MOMENTI TORCENTI/ATDRAGNINGSMOMENTER/MOMENTER/TILTREKKINGSMOMENTER

- NL** Richtlijnen voor aanhaalmomenten (in Nm) voor zelfborgende moeren, zeskantbouten en moeren. **GB** Directives for torques (in Nm) for self-locking nuts, hexagonal bolts and nuts.
D Richtlinien für Anzugsmomente (in Nm) für selbstsichernde Muttern, Sechskantschrauben und Muttern. **F** Directives relatives aux couples de serrage (en Nm) pour les écrous à auto-bloccage, les boulons à six et les écrous.
ES Directrices para los pares de apriete (en Nm) para tuercas autobloccantes, tornillos hexagonales y tuercas. **I** Linee guida riguardanti i momenti torcenti (espressi in Nm) per dadi autobloccanti, bulloni esagonali e dadi.
S Riktlinjer för åtdragningsmoment (i Nm) för självåsande bultar, sexkantbultar och muttrar. **DK** Retningslinjer for momenter (i Nm) for selvåsende møtrikker, hexagon bolte og møtrikker.
N Retningslinjer for tiltrækningsmomenter (i Nm) for selvåsende møtr. sekskantskruer og mutre.

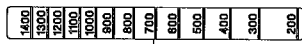
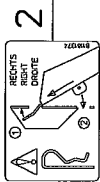
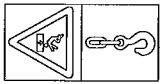
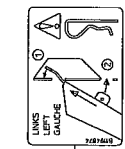
KWALITEIT/QUALITY/QUALITAT QUALITÉ/CALIDAD/QUALITA/KVALITET	4.6		8.8		10.9		12.9	
	0,10	0,13	0,10	0,13	0,10	0,13	0,10	0,13
Wrijving/Friction/Reibung/Frottement/ Fricción/Frizione/Friktion/Friksjon *								
Schroefdraad/Thread/Gewinde/Filetage Rosca/Filettatura/Gänga/Størrelse/ Gjenger								
M5	1,7	2	5	6	7	9	8	10
M6	3	4	9	10	13	15	15	18
M8	8	9	21	25	31	36	36	42
M10	16	19	40	50	60	70	70	85
M12	27	32	70	85	105	120	120	145
M14	42	50	115	135	165	195	195	230
M16	65	76	175	210	260	300	300	350
M18	90	110	250	290	350	420	410	490
M20	125	150	350	420	500	600	580	700
M22	170	200	470	560	670	800	780	930
M24	210	250	600	710	860	1020	1000	1180

- * **NL** De wrijvingscoëfficiënt van 0,10 geldt voor geoliede plaat, gietijzer, geharde vlakken, vette schroefdraad, etc. De hogere waarde van 0,13 geldt voor een droge plaat. Uitzonderingen op deze tabel zijn vermeld in het onderdeel- en/of instructieboek. Aanhaalmomenten voor bouten en moeren met gekarteide onderkant, zoals Tensilock en Whizlock, 10% extra.
* **GB** The friction coefficient of 0,10 applies to oiled sheet, cast iron, hardened surfaces, greasy thread, etc. The higher value of 0,13 applies to dry sheet. Exceptions to this table are stated in the parts- and /or instruction manual. Torques for bolts and nuts with a knurled underside, like Tensilock and Whizlock, 10% extra.
* **D** Der Reibungskoeffizient von 0,10 gilt für geölte Flächen, Gußeisen, gehärtete Flächen, fettetes Gewinde usw. Der höhere Wert von 0,13 gilt für trockene Flächen. Ausnahmen zu dieser Tabelle sind im Ersatzteilhft und/oder in der Betriebsanleitung. Anzugsmomente für Schrauben und Muttern mit gerändelter Unterseite, wie Tensilock und Whizlock, zuzüglich 10% extra.
* **F** Le coefficient de frottement de 0,10 s'applique aux surfaces huilées, à la fonte, aux surfaces trempées, aux filetages graissés etc. Le coefficient de 0,13 aux surfaces sèches. Les exceptions à se tableau sont mentionnées dans la nomenclature des pièces et/ou dans le manuel d'emploi. Ajoutez 10% pour les boulons et écrous à partie inférieure crénelée, comme les Tensilock et les Whizlock.
* **ES** El coeficiente de fricción de 0,10 es indicado para planchas lubricadas, hierro fundido, superficies endurecidas, rosca granizada, etc. El valor más alto de 0,13 es para planchas secas. Las excepciones a este cuadro se mencionan en el libro de repuestos y/o manual de instrucciones. Los pares de apriete para tornillos y tuercas con cara inferior dentada, como los Tensilock y Whizlock, 10% extra.
* **I** Il coefficiente di frizione pari a 0,10 si riferisce a superfici oliate, alla ghisa, a superfici temprate, a filettature spesse ecc. Il valore più alto, pari a 0,13, si riferisce a superfici asciutte. Tutte le eccezioni a quanto riportato in questa tabella, si trovano nel libretto delle istruzioni. I momenti torcenti per bulloni e dadi la cui parte inferiore è zigrinata, come i Tensilock (K 100) e Whizlock, sono superiori del 10%.
* **S** Friktionskoefficienten 0,10 gäller oljad plåt, gjutjärn, hårdade ytor, smorda gängor etc. Det högre värdet 0,13 gäller torr plåt. Undantag från denna tabell anges i reservdels- och/eller instruktionsboken.
* **DK** Atdragningsmoment for råfflade bultar och muttrar, som Tensilock og Whizlock 10% extra.
* **N** Friktionskoefficienten på 0,10 gælder for smurte flader, støbejern, hærdede overflader, fedtholdige gevind etc. Den højere værdi på 0,13 gælder for tørre flader. Undtagelser til tabellen er angivet i reservdels- og/eller instruktionsbog. Når det drejer sig om momenter for bolte og møtrikker med en riflet underside, som Tensilock (K100) og Whizlock, skal der tilføjes 10% ekstra.
* **N** Friktionskoeffisienten på 0,10 gjelder for smurt plate, støpejern, herdede flater, innfettete gjenger etc. Den høyere verdien på 0,13 gjelder for tørr plate. Unntak fra denne tabellen er angitt i deleboken og/eller i instruksjonsboken. Tiltrekkningsmomenter for skruer og mutre med riflet underkant, som Tensilock (K100) og Whizlock 10% tillegg.

serial number 77404

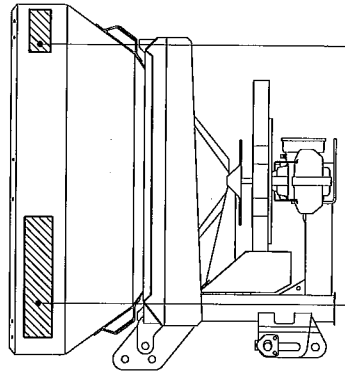
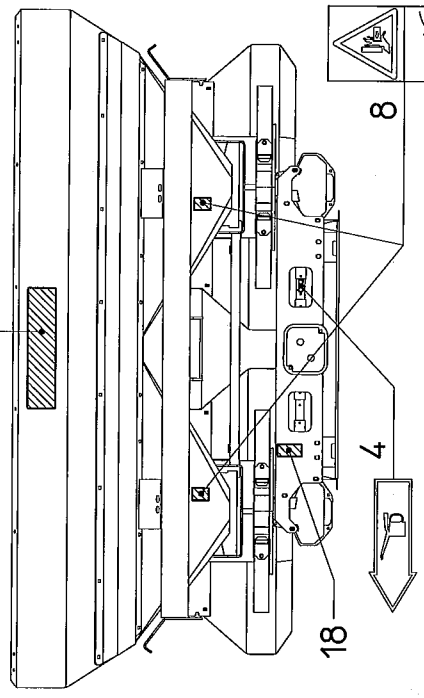
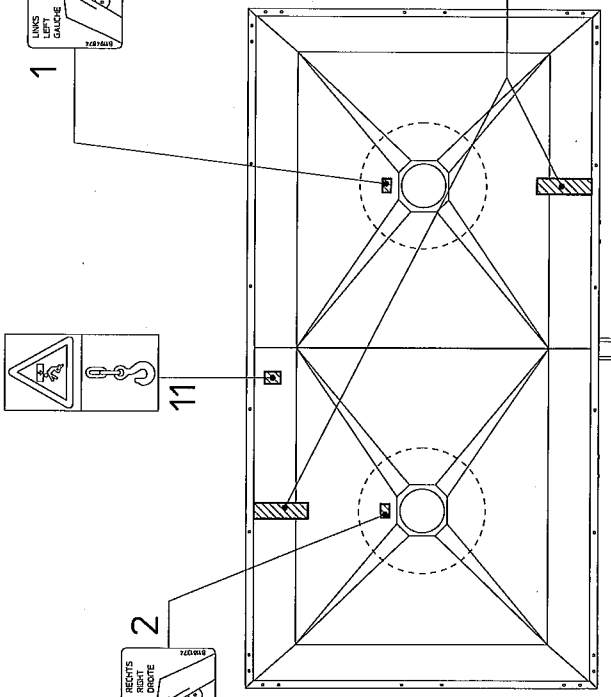
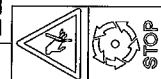
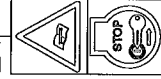
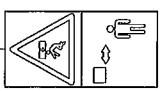
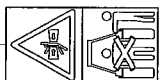
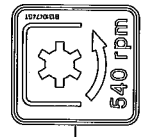
C16

RS-EDW 1650/3200 (2)



CHECK OIL LEVEL

3200 KG



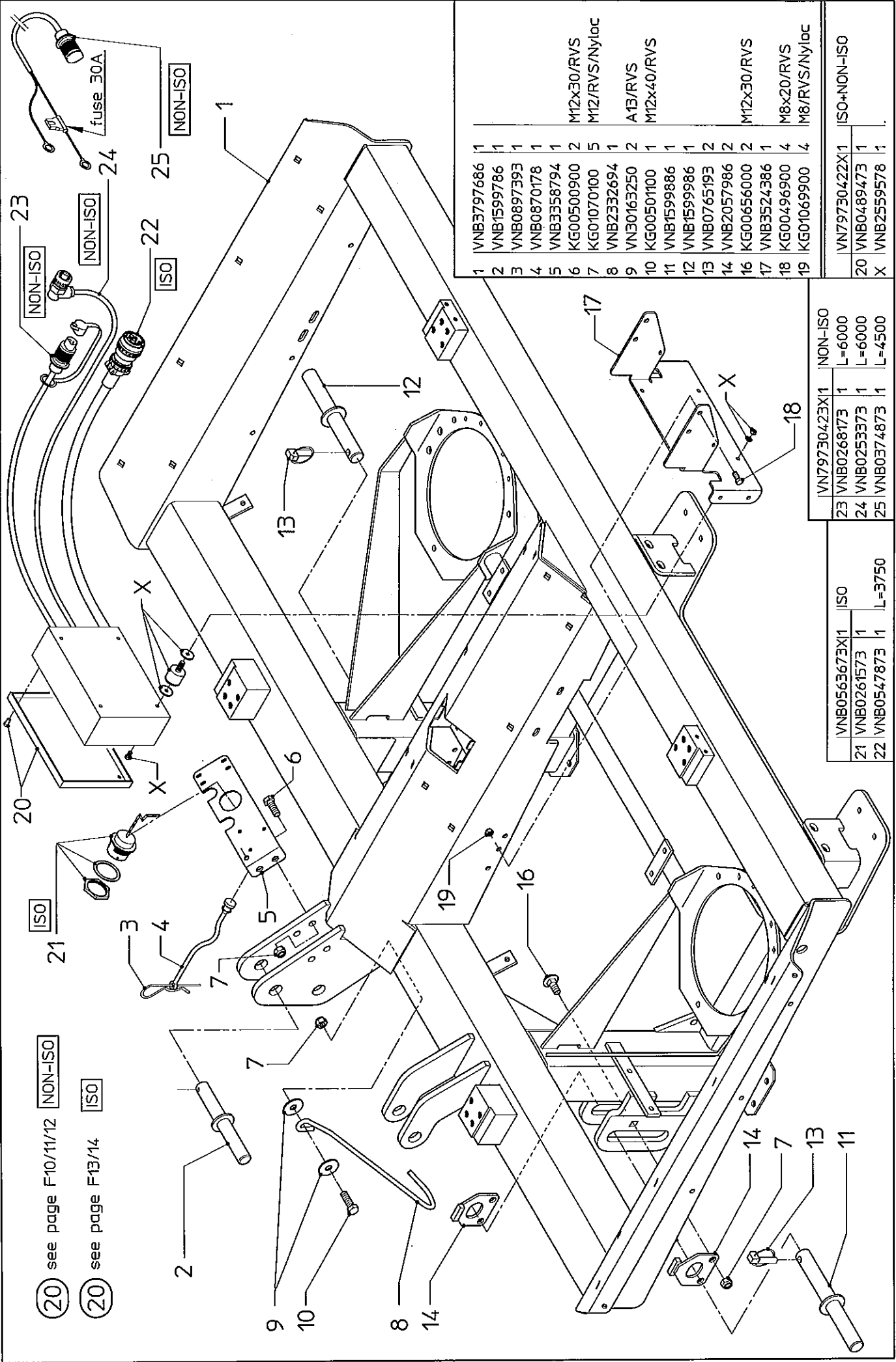
bestelnnummer	ordernummer	num. a commander	Bestellnummer
1	VNB1194874	1	1
2	VNB1181374	1	1
3	VNB1612474	1	1
4	VN90090191	2	2
5	VNB2779074	2	2
7	VNB4298874	3	3
8	VGTR2059	2	2
9	VGTR1010	2	2
11	VGTR2039	1	1
17	VNB0903374	1	1
18	VGTR2015	2	2
19	VGTR2011	1	1
20	VNB1310474	1	1
21	VGTR2005	1	1
22	VGTR2023	1	1
23	VNB2779474	1	1

serial number 77404

F1

RS-EDW 1650/3200 (2)

(20) see page F10/11/12 NON-ISO
 (20) see page F13/14 ISO

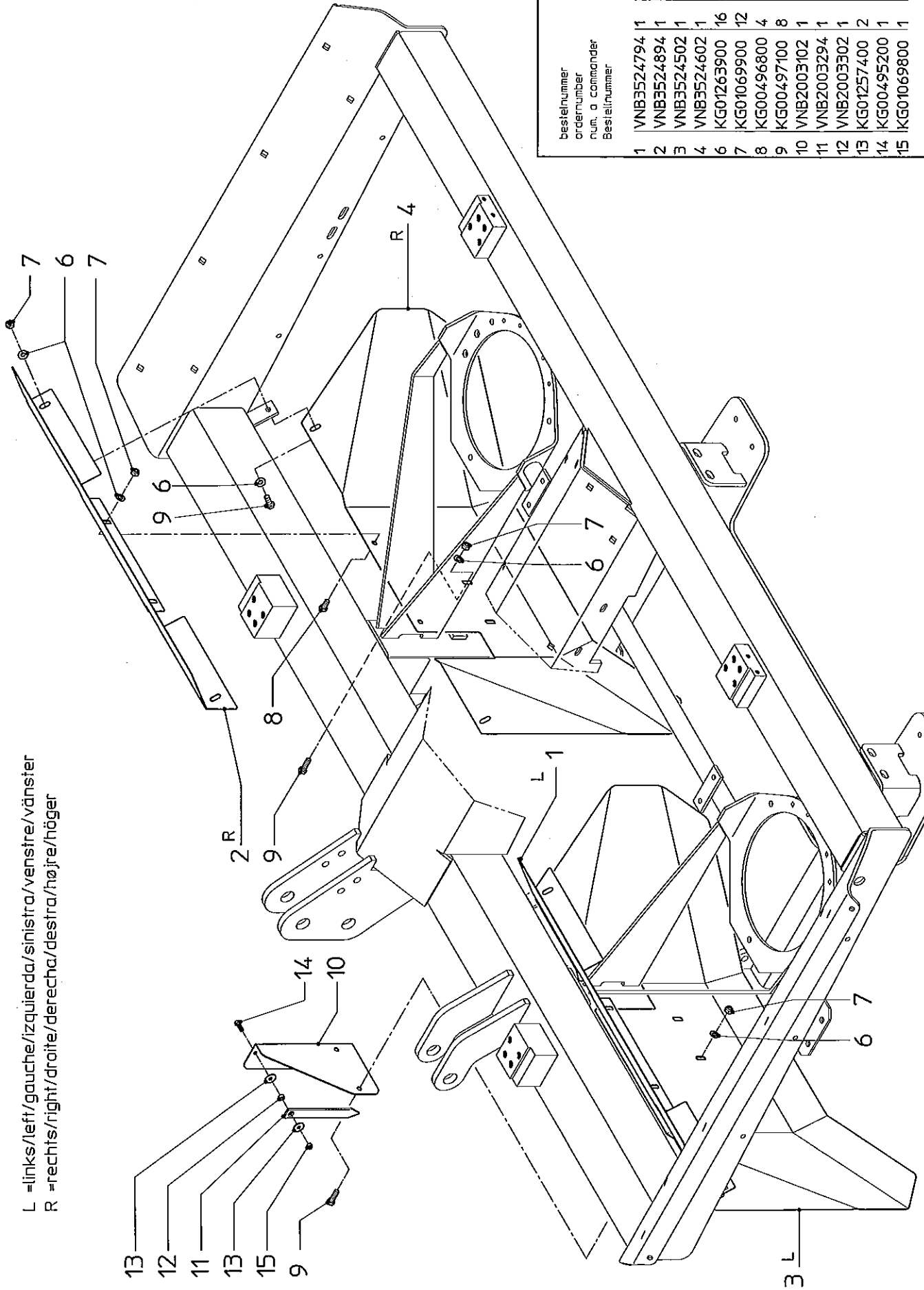


1	VNB3797686	1	M12x30/RVS
2	VNB1599786	1	M12/RVS/Nyloc
3	VNB0897393	1	A13/RVS
4	VNB0870178	1	M12x40/RVS
5	VNB3358794	1	M12x30/RVS
6	KG00500900	2	M8x20/RVS
7	KG01070100	5	M8/RVS/Nyloc
8	VNB2332694	1	ISO+NON-ISO
9	VNB30163250	2	
10	KG00501100	1	
11	VNB1599886	1	
12	VNB1599986	1	
13	VNB0765193	2	
14	VNB2057986	2	
16	KG00656000	2	
17	VNB3524386	1	
18	KG00496900	4	
19	KG01069900	4	

VN79730423X1	NON-ISO
23 VNB0268173	L-6000
24 VNB0253373	L-6000
25 VNB0374873	L-4500

VNB0563673X1	ISO
21 VNB0261573	L-3750
22 VNB0547873	L-3750

L =links/leff/gauche/izquierda/sinistra/venstre/vänster
 R =rechts/right/droite/derecha/destra/højre/höger



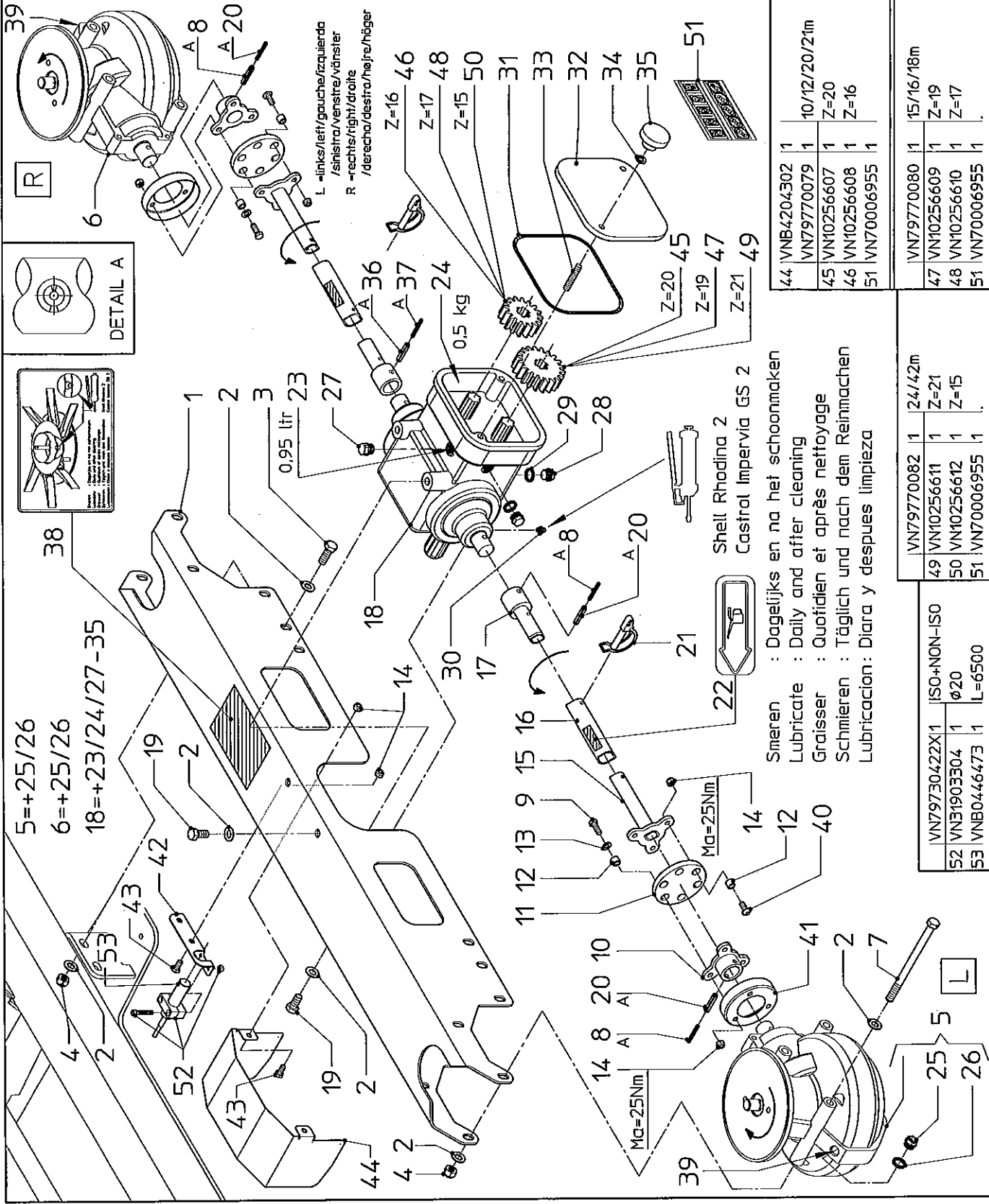
bestelnummer
 ordernummer
 num. a commander
 Bestellnummer

1	VNB3524794	L	1
2	VNB3524894	R	1
3	VNB3524502	L	1
4	VNB3524602	R	1
6	KG01263900	8,4/RVS	16
7	KG01069900	M8/RVS/Nyloc	12
8	KG00496800	M8x16/RVS	4
9	KG00497100	M8x25/RVS	8
10	VNB2003102		1
11	VNB2003294		1
12	VNB2003302		1
13	KG01257400	A6,4/RVS	2
14	KG00495200	M6x20/RVS	1
15	KG01069800	M6/RVS/Nyloc	1

serial number 77404

F3

RS-EDW 1650/3200 (2)



1	VNB3796386	13/RVS
2	KG01264100	M12x35/RVS
3	KG00501000	M12/RVS/Nyloc
4	KG01070100	L
5	VNB3251078	R
6	VNB3250878	M12x170/RVS
7	KG00399800	5x40/DM
8	KG01188262	M8x30/RVS
9	KG00497200	
10	VNB1593593	
11	VNB2447578	
12	VNB2447602	
13	KG01263900	8.4/RVS
14	KG01069900	M8/RVS/Nyloc
15	VNB3788693	
16	VNB3391393	
17	VNB3788893	
18	VNB3521378	
19	KG00500800	M12x25/RVS
20	KG01191862	8x40/DM
21	VNB0682993	
22	VN90090191	
23		0.95 ltr GearLube
24		GL5 80W-90
25	VNB3588378	0.5 kg Lithium grease MG 2
26	VNB3588478	
27	VNB3658078	
28	VNB3658378	
29	VNB3658278	
30	VN30130800	AM8x1/RVS
31	VNB3658178	
32	VNB3657978	
33	VN30101145	M10x45/RVS
34	VN3017100	A10/RVS
35	VN17856588	
36	KG01192162	8x60/DM
37	KG01188562	5x60/DM
38	VNB3679274	
39		Gear Grease EP-00/000
40	RG00050664	M8x25/RVS
41	VNB3910902	
42	VNB3511494	
43	KG00496800	M8x16/RVS

44	VNB4204302	1	10/12/20/21m
45	VN79770079	1	Z=20
46	VN10256607	1	Z=16
47	VN79770080	1	15/16/18m
48	VN10256609	1	Z=19
49	VN10256610	1	Z=17
50	VN10256608	1	
51	VN70006955	1	

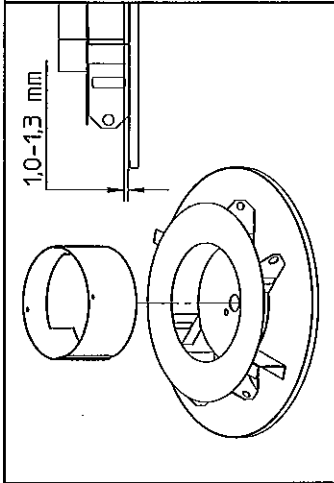
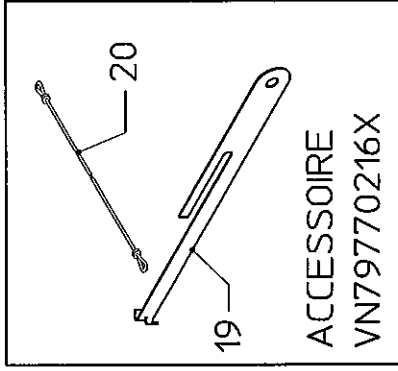
52	VN79770082	1	24/42m
53	VN79770082	1	Z=21
54	VN10256611	1	Z=15
55	VN10256612	1	Z=15
56	VN70006955	1	

57	VN79770082	1	24/42m
58	VN10256611	1	Z=21
59	VN10256612	1	Z=15
60	VN70006955	1	

serial number 77404

F4

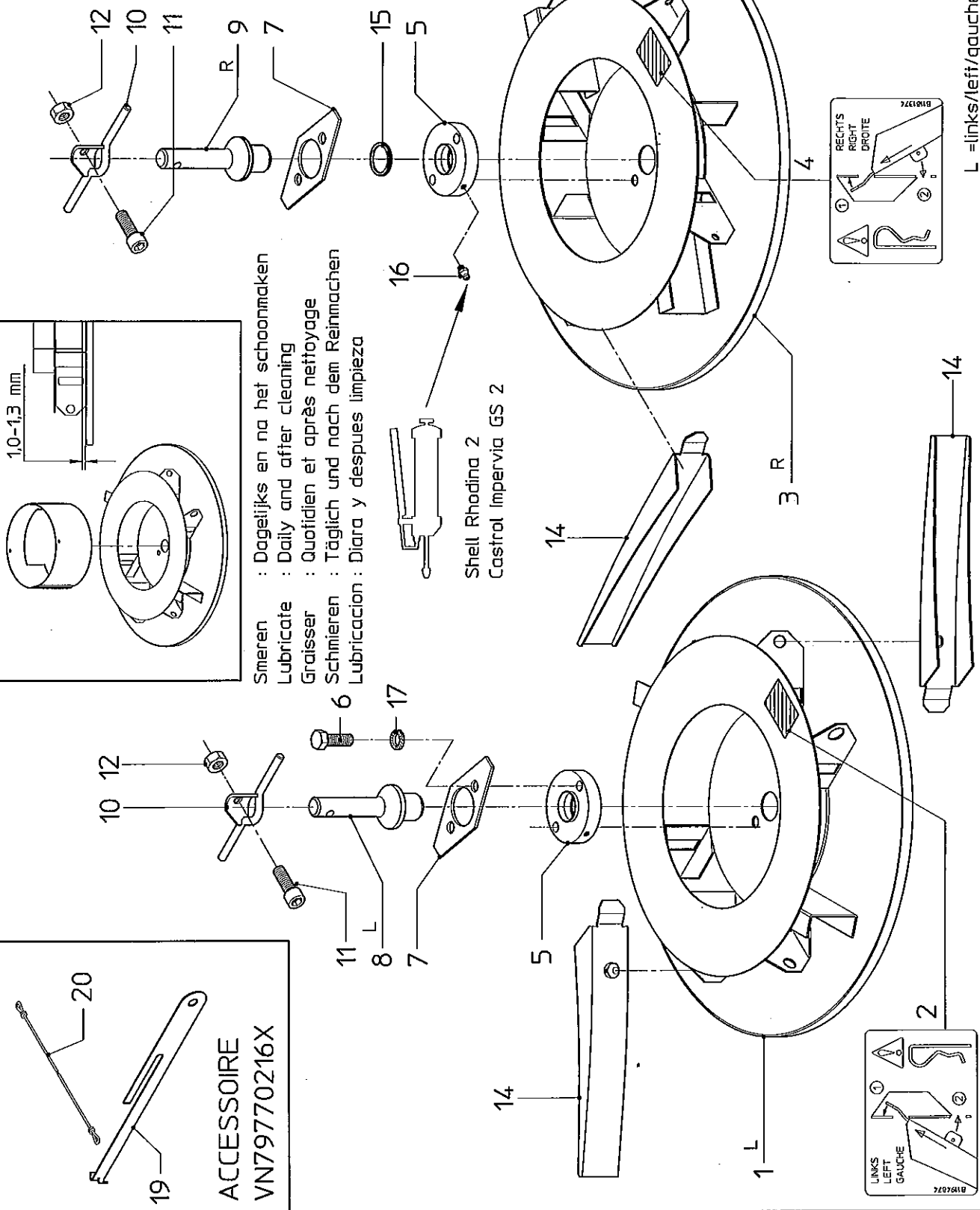
RS-EDW 1650/3200 (2)



Smeren : Dagelijks en na het schoonmaken
 Lubricate : Daily and after cleaning
 Graisser : Quotidien et après nettoyage
 Schmierer : Täglich und nach dem Reinmachen
 Lubricacion : Diaria y despues limpieza

Shell Rhodina 2
 Castrol Impervia GS 2

1	VNB3414002	1	L
2	VNB1194874	1	L
3	VNB3414102	1	R
4	VNB1181374	1	R
5	VNB3388365	2	M10x30/RVS
6	KG00498800	4	
7	VNB3388402	2	
8	VNB3559065	1	L
9	VNB3559165	1	R
10	VNB3717802	2	M8x35/RVS
11	KG00565700	2	M8/RVS/Nyloc
12	KG01069900	2	
13	VNB1082102	12	L=285
14	VNB1060002	12	V32A
15	VN36112032	2	AM8x1/RVS
16	VN30130800	2	
17	KG01283300	4	A10.5/RVS
ACCESSOIRE			
19	VN79770216X1	1	
20	VNB1709302	1	
	VNB1754278	1	



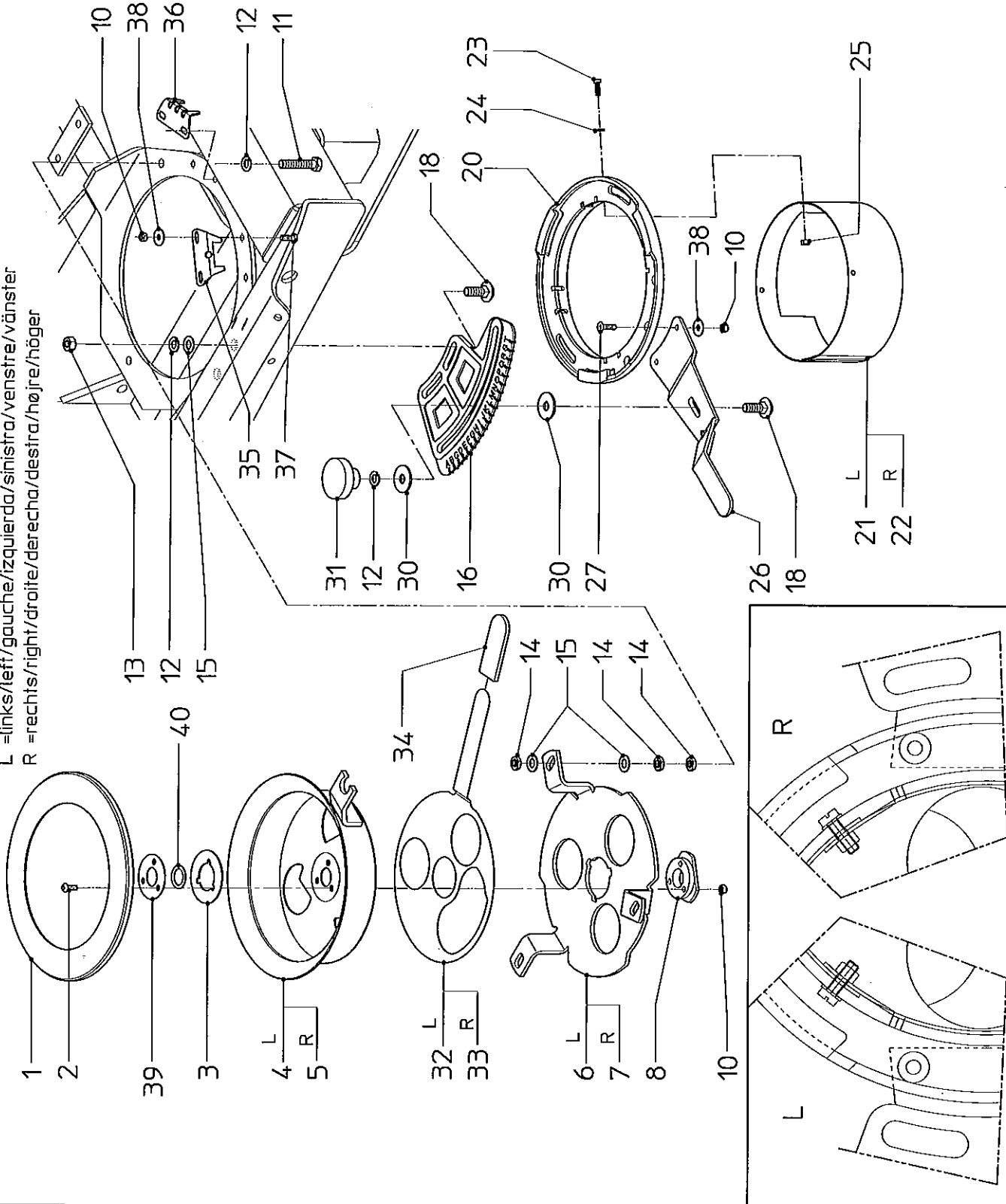
L = links/left/gauche/izquierda/sinistra/venstre/vänster
 R = rechts/right/droite/derecha/destra/højre/höger

serial number 77404

F5

RS-EDW 1650/3200 (2)

L =links/left/gauche/izquierda/sinistra/venstre/vänster
R =rechts/right/droite/derecha/destra/højre/höger



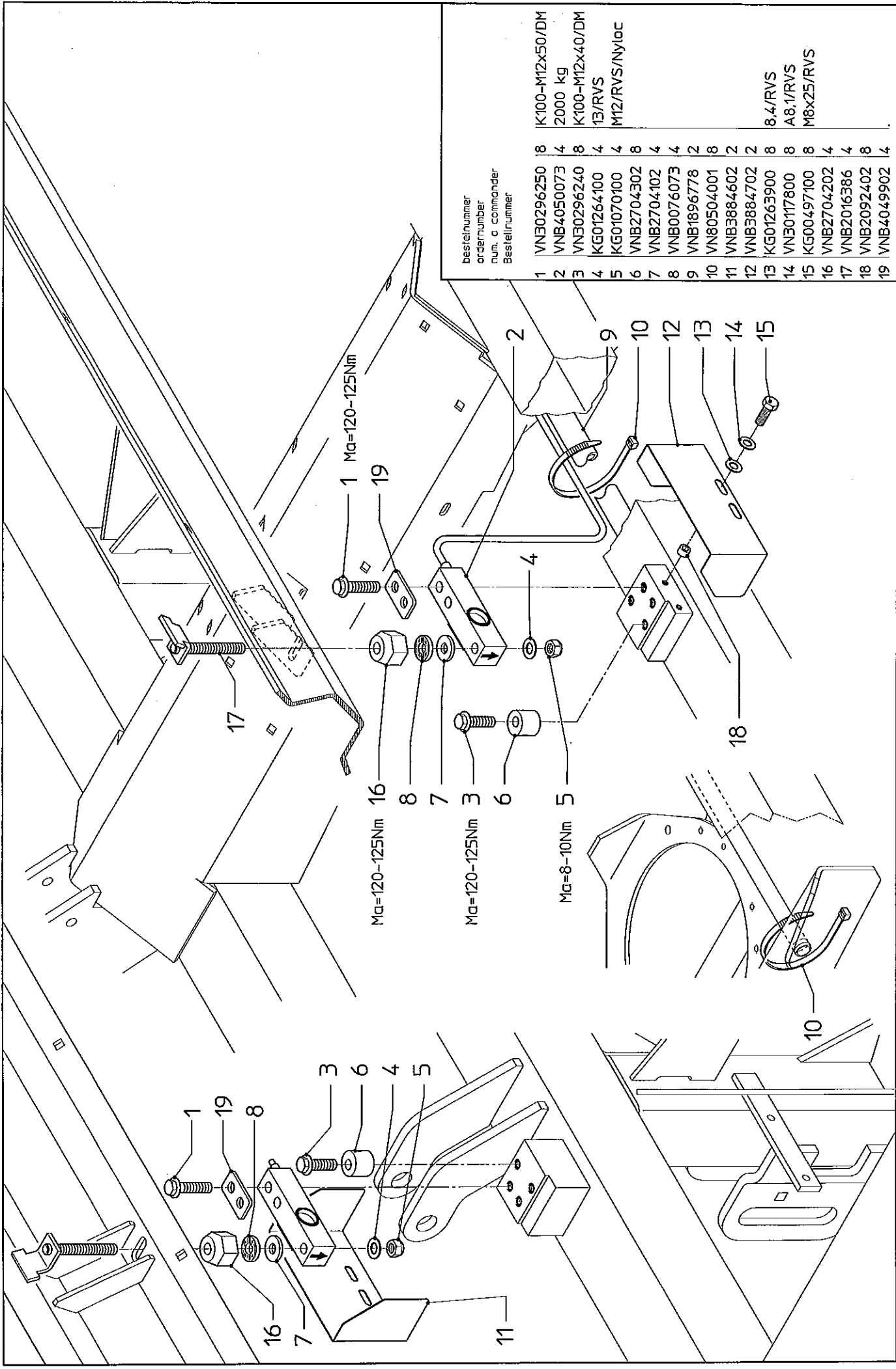
bestellnummer
ordernummer
num. a commander
Bestellnummer

1	VNB2333878	12	
2	KG00738100	6	M6x16/RVS
3	VNB4061702	2	
4	VNB1578602	1	L
5	VNB1578502	1	R
6	VNB1616886	1	L
7	VNB1616786	1	R
8	VNB4073178	2	
10	KG01069800	18	M6/RVS/Nyloc
11	KG00499200	6	M10x50/RVS
12	VNB30117100	12	A10
13	KG01053800	4	M10/RVS
14	KG01044900	18	M10/RVS/Form B
15	KG01264000	16	10.5/RVS
16	VNB2068678	2	
18	KG00654500	6	M10x30/RVS
20	VNB1617078	2	
21	VNB1774102	1	L
22	VNB1774002	1	R
23	KG00713700	8	M5x16/RVS
24	KG01263700	8	5.3/RVS
25	KG01069700	8	M5/RVS/Nyloc
26	VNB2068578	2	
27	KG00870000	4	M6x16/RVS
30	KG01257800	4	A10/RVS
31	VN17856588	2	
32	VNB2544402	1	L
33	VNB2544502	1	R
34	VNB2544378	2	
35	VNB2544102	2	
36	VNB2544002	2	
37	KG00495100	8	M6x16/RVS
38	KG01257400	12	A6.4/RVS
39	VNB4059402	2	
40	VNB4061978	12	

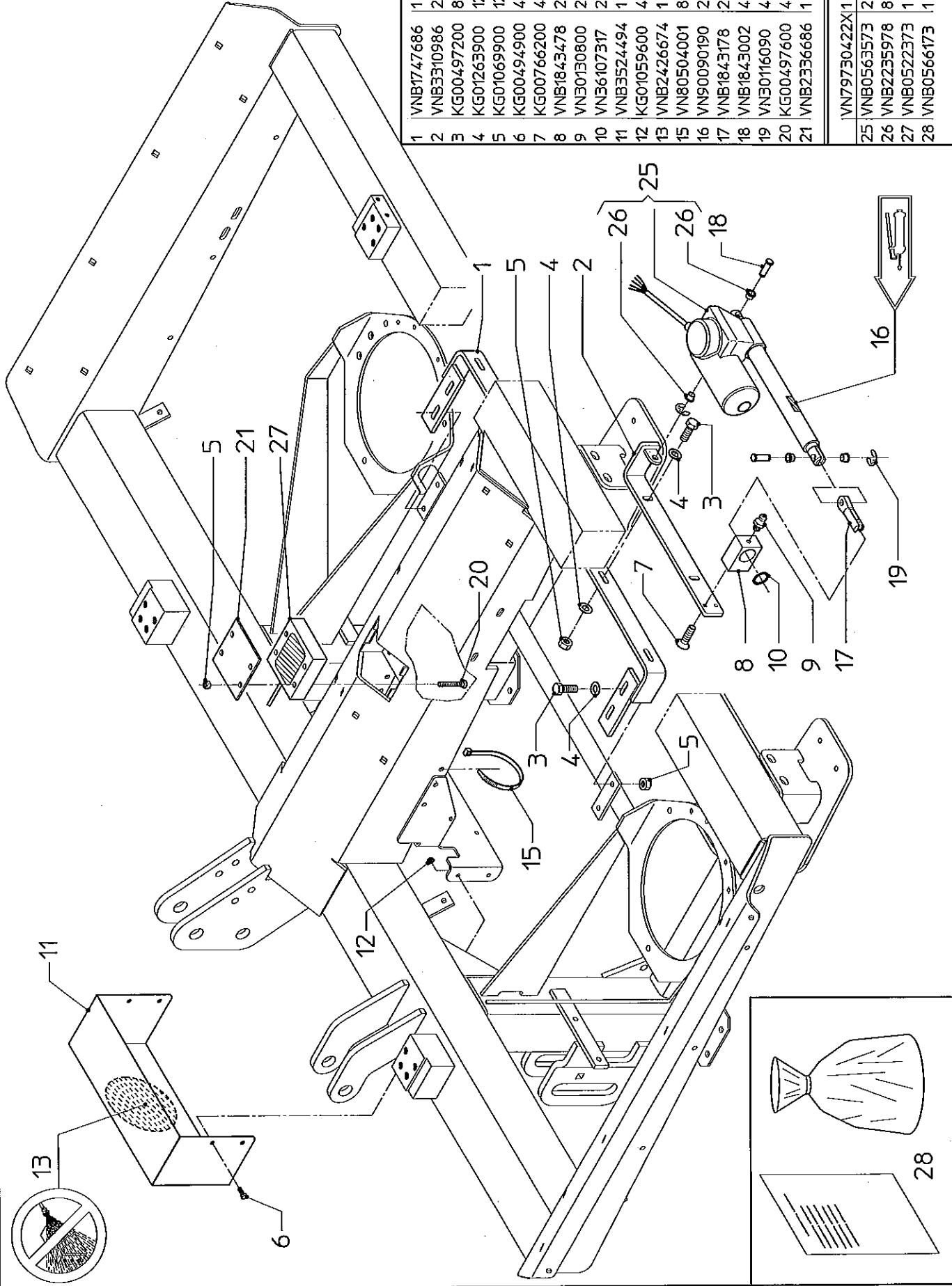
serial number 77404

F6

RS-EDW 1650/3200 (2)



bestelnummer	ordernummer	num. o commander	Bestellnummer
1	VNB30296250	8	K100-M12x50/DM
2	VNB4050073	4	2000 kg
3	VNB30296240	8	K100-M12x40/DM
4	KG01264100	4	13/RVS
5	KG01070100	4	M12/RVS/Nyloc
6	VNB2704302	8	
7	VNB2704102	4	
8	VNB0076073	4	
9	VNB1896778	2	
10	VNB80504001	8	
11	VNB3884602	2	
12	VNB3884702	2	8.4/RVS
13	KG01263900	8	A8.1/RVS
14	VNB0117800	8	M8x25/RVS
15	KG00497100	8	
16	VNB2704202	4	
17	VNB2016386	4	
18	VNB2092402	8	
19	VNB4049902	4	



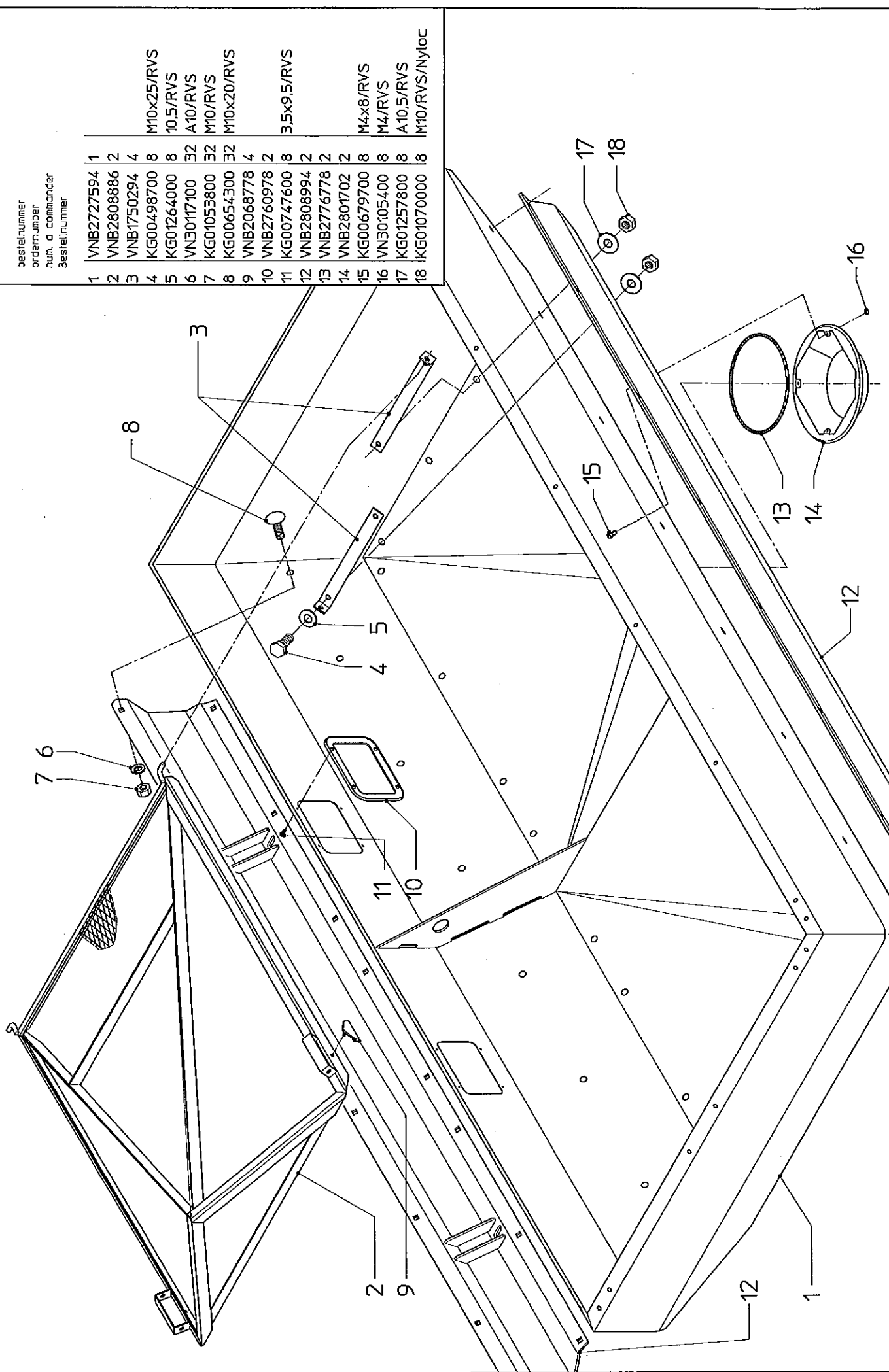
1	VNB1747686	1	M8x30/RVS
2	VNB3310986	2	8.4/RVS
3	KG00497200	8	M8/RVS/Nyloc
4	KG01263900	12	M6x12/RVS
5	KG01069900	4	B5.5x25/RVS
6	KG00494900	4	M8x1/RVS
7	KG00766200	2	29.74x3.53
8	VNB1843478	2	M6/RVS
9	VNB30130800	1	365x7.8
10	VNB36107317	4	L=35
11	VNB3524494	1	9/RVS
12	KG01059600	4	M8x50/RVS
13	VNB2426674	1	
15	VNB0504001	8	
16	VNB90090190	2	
17	VNB1843178	2	
18	VNB1843002	4	
19	VNB0116090	4	
20	KG00497600	4	
21	VNB2336686	1	

VN79730422X1	ISO+NON-ISO
25 VNB0563573	L=1500
26 VNB2235978	8
27 VNB0522373	1
28 VNB0566173	1

serial number 77404

F8

RS-EDW 1650/3200 (2)



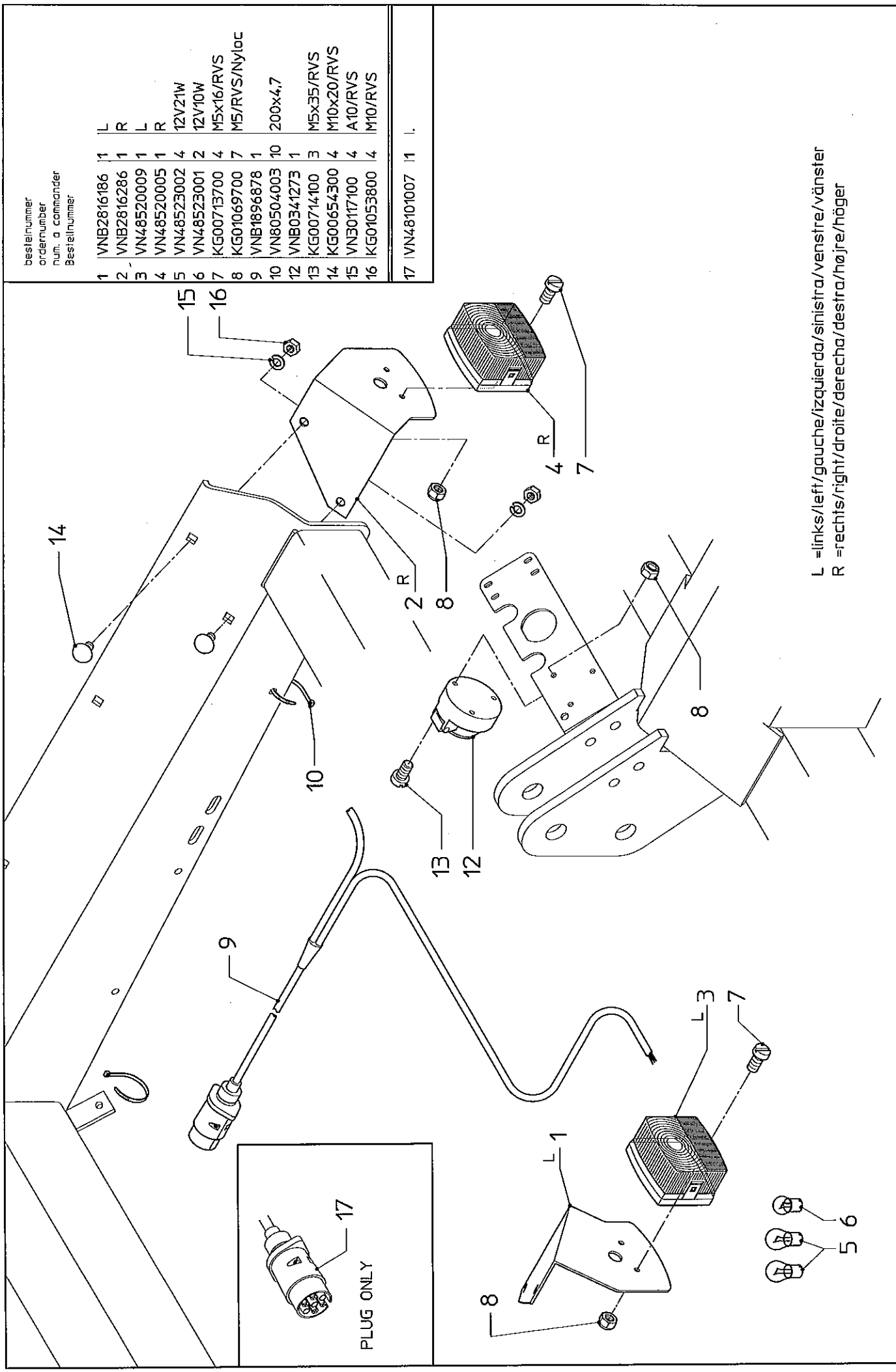
bestellnummer
ordernummer
num. o commander
Bestellnummer

1	VNB2727594	1	
2	VNB2808886	2	
3	VNB1750294	4	
4	KG00498700	8	M10x25/RVS
5	KG01264000	8	10.5/RVS
6	VNB0117100	32	A10/RVS
7	KG01053800	32	M10/RVS
8	KG00654300	32	M10x20/RVS
9	VNB2068778	4	
10	VNB2760978	2	
11	KG00747600	8	3.5x9.5/RVS
12	VNB2808994	2	
13	VNB2776778	2	
14	VNB2801702	2	
15	KG00679700	8	M4x8/RVS
16	VNB0105400	8	M4/RVS
17	KG01257800	8	A10.5/RVS
18	KG01070000	8	M10/RVS/Nyloc

serial number 77404

F9

RS-EDW 1650/3200 (2)



bestellnummer
 ordernummer
 num. a commander
 Bestellnummer

1	VNB2816186	1	L
2	VNB2816286	1	R
3	VN48520009	1	L
4	VN48520005	1	R
5	VN48523002	4	12V21W
6	VN48523001	2	12V10W
7	KG00713700	4	M5x16/RVS
8	KG01069700	7	M5/RVS/Nylac
9	VNB1896878	1	200x4,7
10	VN80504003	10	M5x35/RVS
12	VNB0341273	1	M10x20/RVS
13	KG00714100	3	A10/RVS
14	KG00654300	4	M10/RVS
15	VN30117100	4	
16	KG01053800	4	
17	VN48101007	1	L

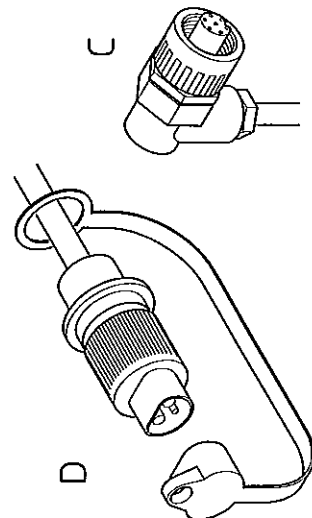
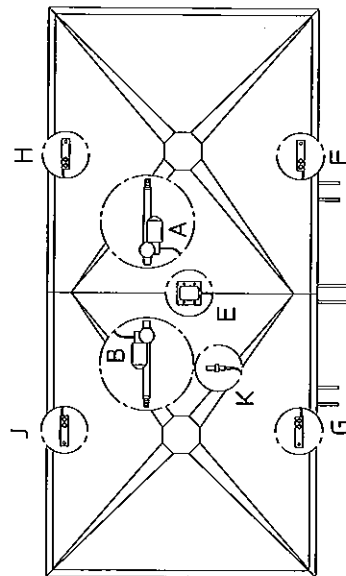
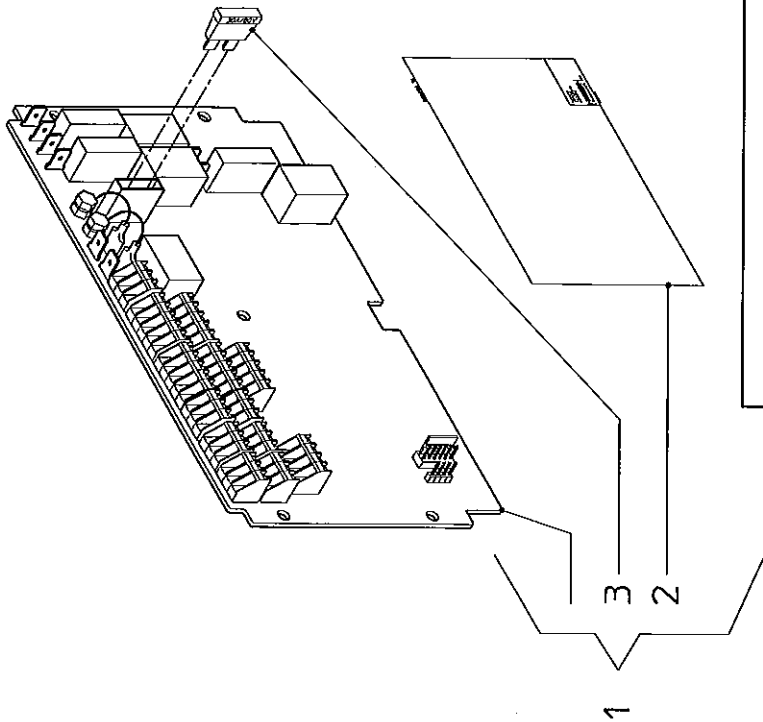
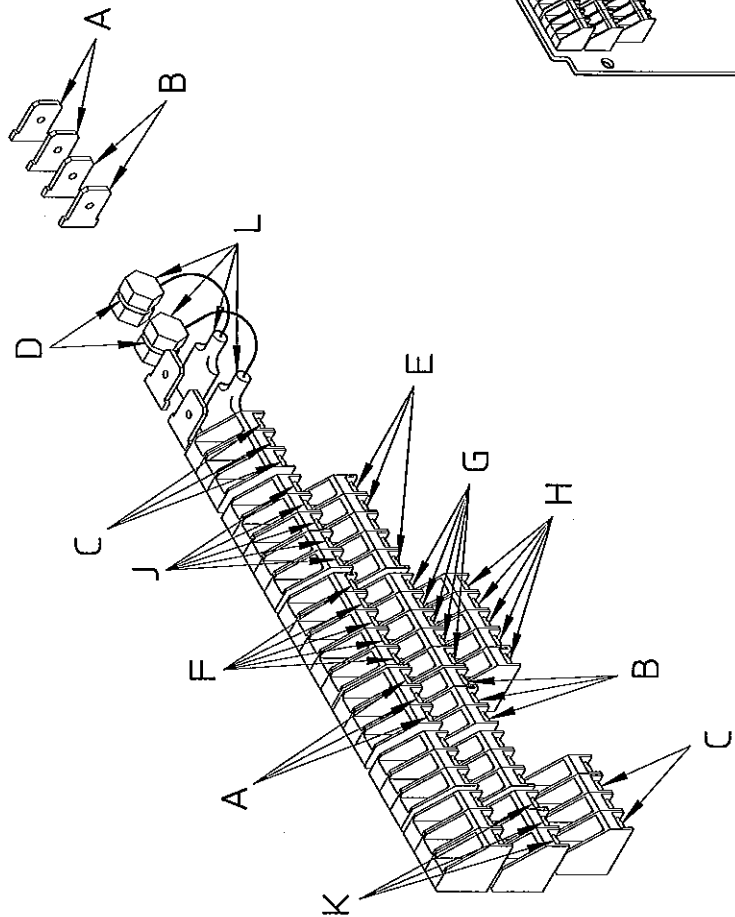
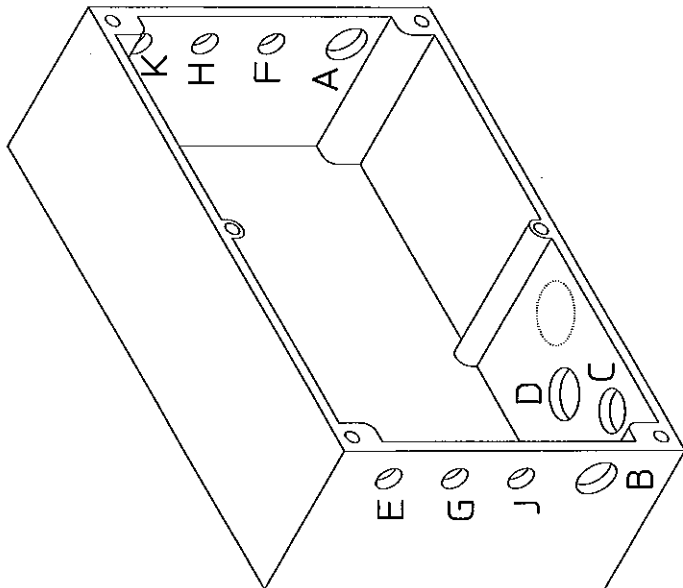
L =links/left/gauche/izquierda/sinistra/venstre/vänster
 R =rechts/right/droite/derecha/destra/højre/höger

serial number 77404

F10

RS-EDW 1650/3200 (2)

NON-ISO



Bestellnummer
 ordernummer
 num. a commander
 Bestellnummer

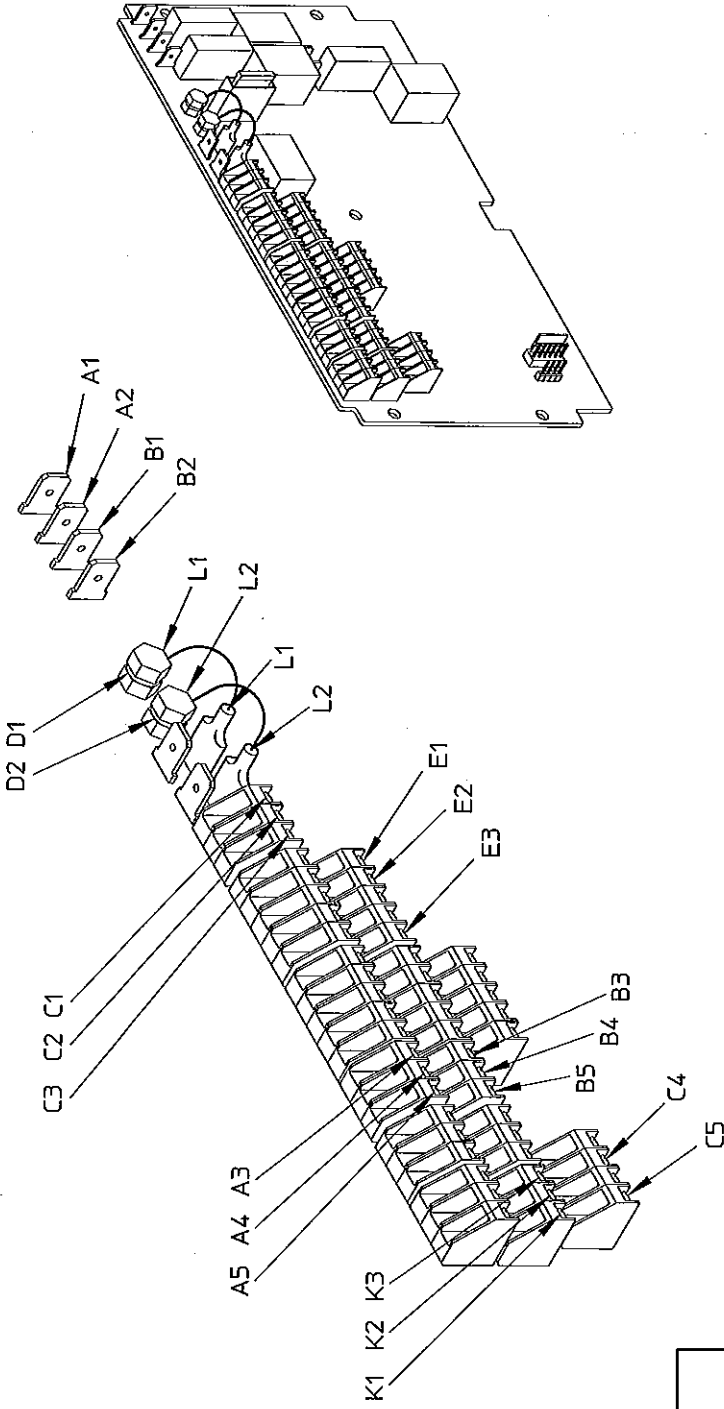
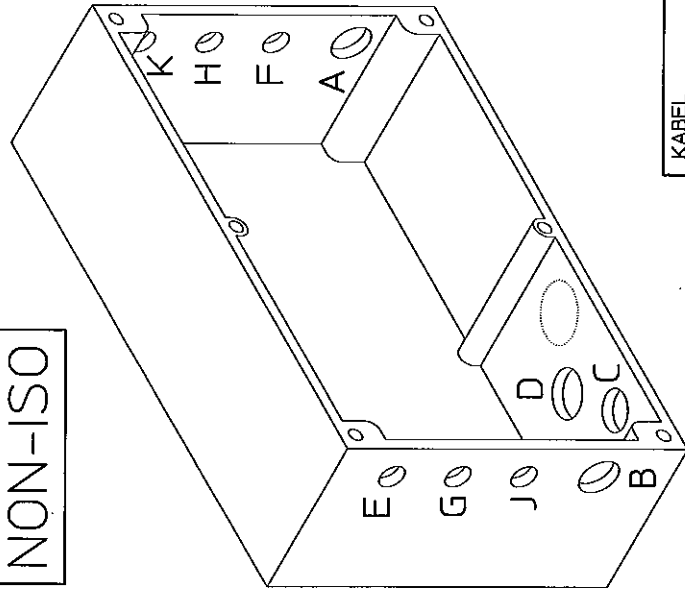
1	VN79730444	1
2	VN7009704	1
3	VNB0066573	1 30A

serial number 77404

F11

RS-EDW 1650/3200 (2)

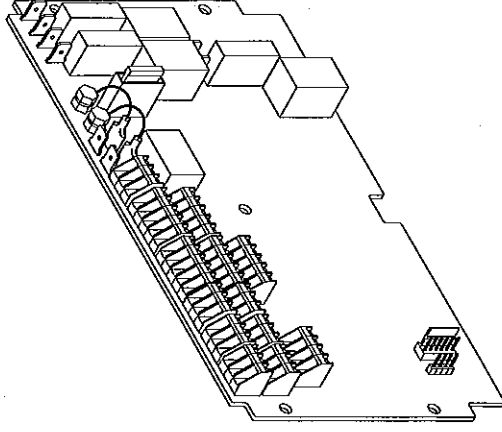
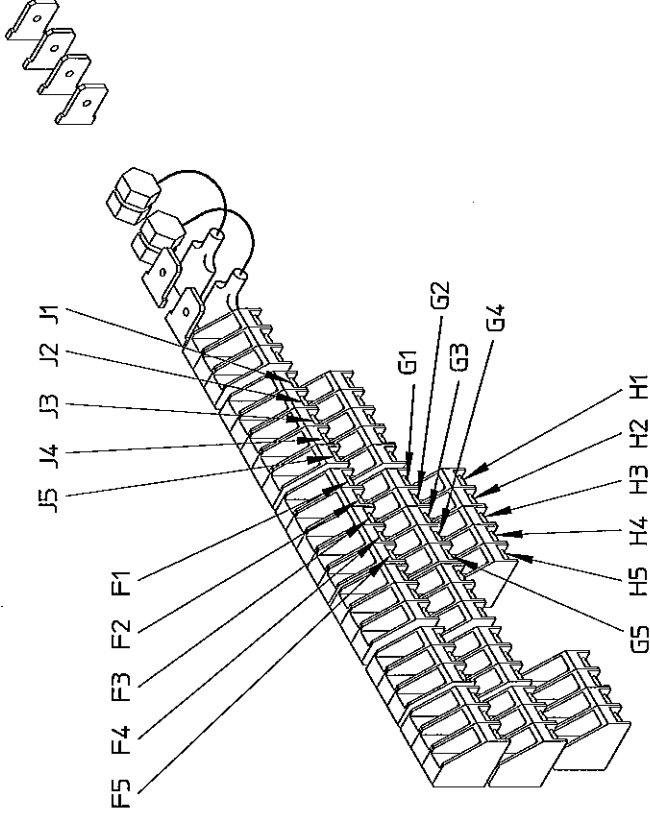
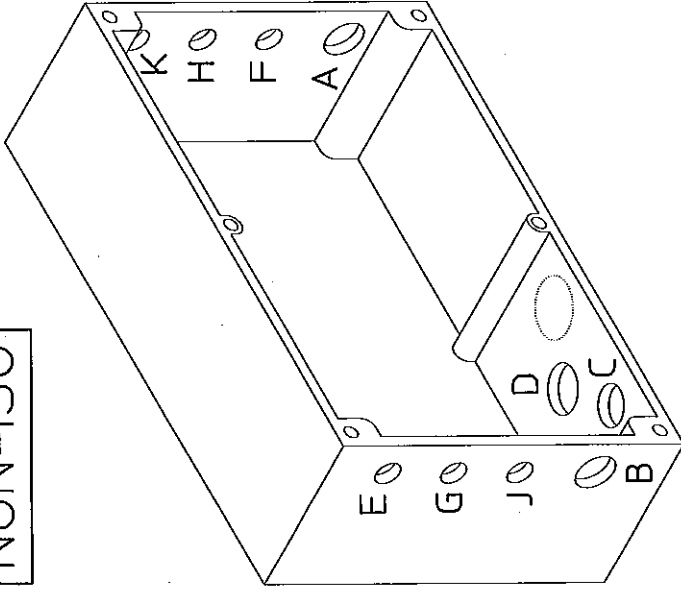
NON-ISO



KLEUR	COLOR	FARBE	COULEUR	COLOR	COLORE	FARVE	FÄRG
geel+rood	yellow+red	gelb+rot	jaune+rouge	amarillo+rojo	giallo+rosso	gul+rød	gul+rød
wit(oranje)+groen	white(orange)+green	weiss(orange)+gruen	blanc(orange)+vert	bianco(arancio)+verde	bianco(arancia)+verde	hvid(orange)+grøn	vif(orange)+grøn
bruin	brown	braun	brun	maron	marrone	brun	brun
blauw	blue	blau	bleu	azul	azzurro	blå	blå
zwart	black	schwarz	noir	negro	nero	svart	svart
zwart	black	schwarz	noir	negro	nero	svart	svart
groen	green	gruen	vert	verde	verde	grøn	grøn
oranje	orange	orange	orange	narancio	arancia	orange	orange
geel	yellow	gelb	jaune	amarillo	giallo	gul	gul
blauw	blue	blau	bleu	azul	azzurro	blå	blå
bruin	brown	braun	brun	maron	marrone	brun	brun
blauw	blue	blau	bleu	azul	azzurro	blå	blå
bruin	brown	braun	brun	maron	marrone	brun	brun
zwart (geel/groen)	black (yellow/green)	schwarz (gelb/gruen)	noir (jaune/vert)	negro (amarillo/verde)	nero (giallo/verde)	svart (gul/grøn)	svart (gul/grøn)
blauw	blue	blau	bleu	azul	azzurro	blå	blå
blauw	blue	blau	bleu	azul	azzurro	blå	blå
zwart	black	schwarz	noir	negro	nero	svart	svart
bruin	brown	braun	brun	maron	marrone	brun	brun
rood	red	rot	rouge	rojo	rosso	rød	rød
zwart	black	schwarz	noir	negro	nero	svart	svart

KABEL	CABLE	CÁBLE	CAVO
A1 & B1	A1 & B1	A1 & B1	A1 & B1
A2 & B2	A2 & B2	A2 & B2	A2 & B2
A3 & B3	A3 & B3	A3 & B3	A3 & B3
A4 & B4	A4 & B4	A4 & B4	A4 & B4
A5 & B5	A5 & B5	A5 & B5	A5 & B5
C1	C1	C1	C1
C2	C2	C2	C2
C3	C3	C3	C3
C4	C4	C4	C4
C5	C5	C5	C5
D1	D1	D1	D1
D2	D2	D2	D2
E1	E1	E1	E1
E2	E2	E2	E2
E3	E3	E3	E3
K1	K1	K1	K1
K2	K2	K2	K2
K3	K3	K3	K3
L1	L1	L1	L1
L2	L2	L2	L2

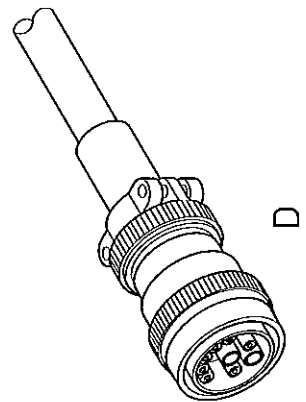
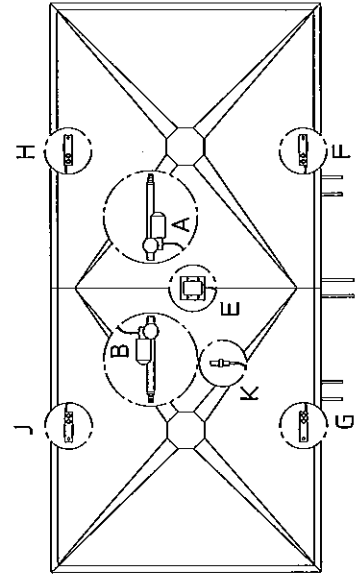
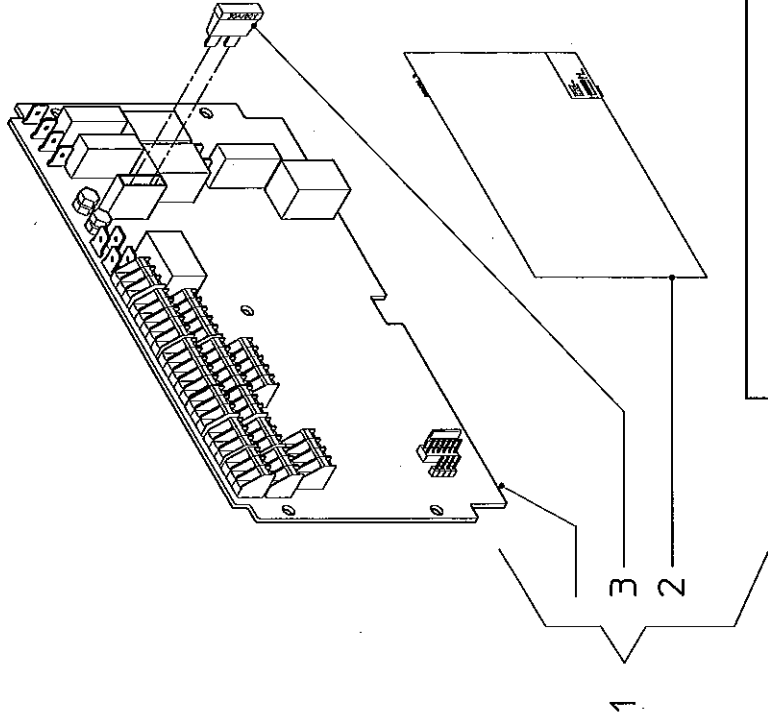
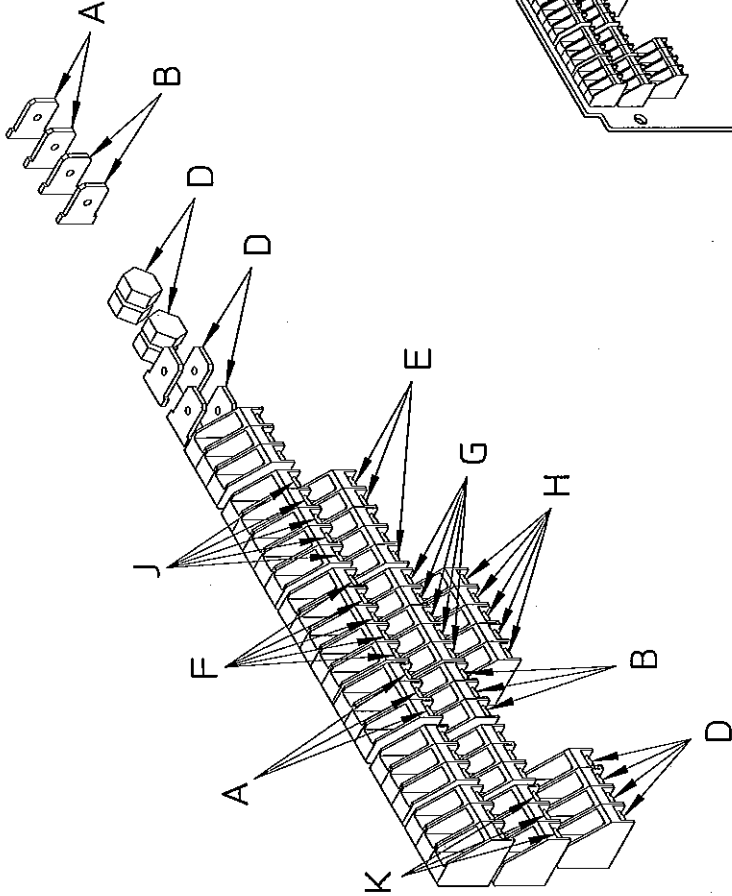
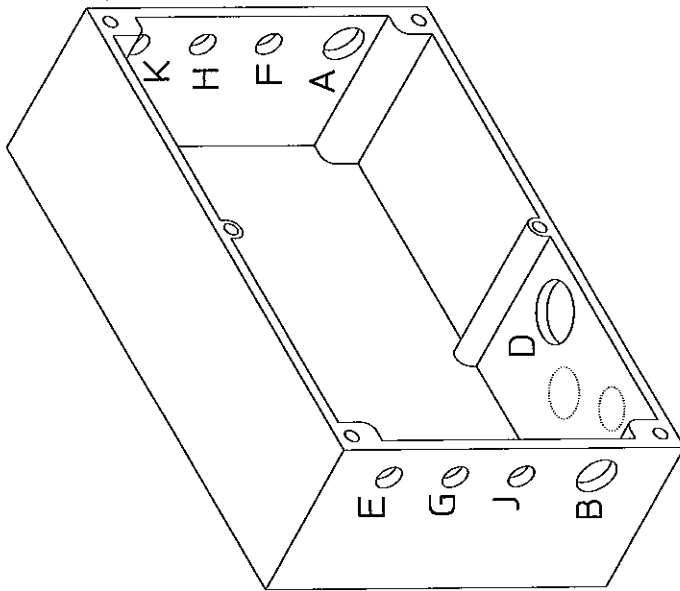
NON-ISO



KLEUR	COLOR	KABEL CABLE CABLE CAVO
rood	red	F1 & G1 & H1 & J1
groen	green	F2 & G2 & H2 & J2
wit	white	F3 & G3 & H3 & J3
zwart	black	F4 & G4 & H4 & J4
afscherming blauw	shielding blue	F5 & G5 & H5 & J5

FARBE	COULEUR	COLOR	COLORE	FARVE	FÄRIG
rot	rouge	rojo	rosso	rød	rød
grün	vert	verde	verde	grøn	grøn
weiss	blanc	bianco	bianco	hvid	vit
schwarz	noir	negro	nero	sort	svart
abschirmung blau	blindage bleu	blindaje azul	scudo azzurro	afskaerming blå	avskærning blå

ISO



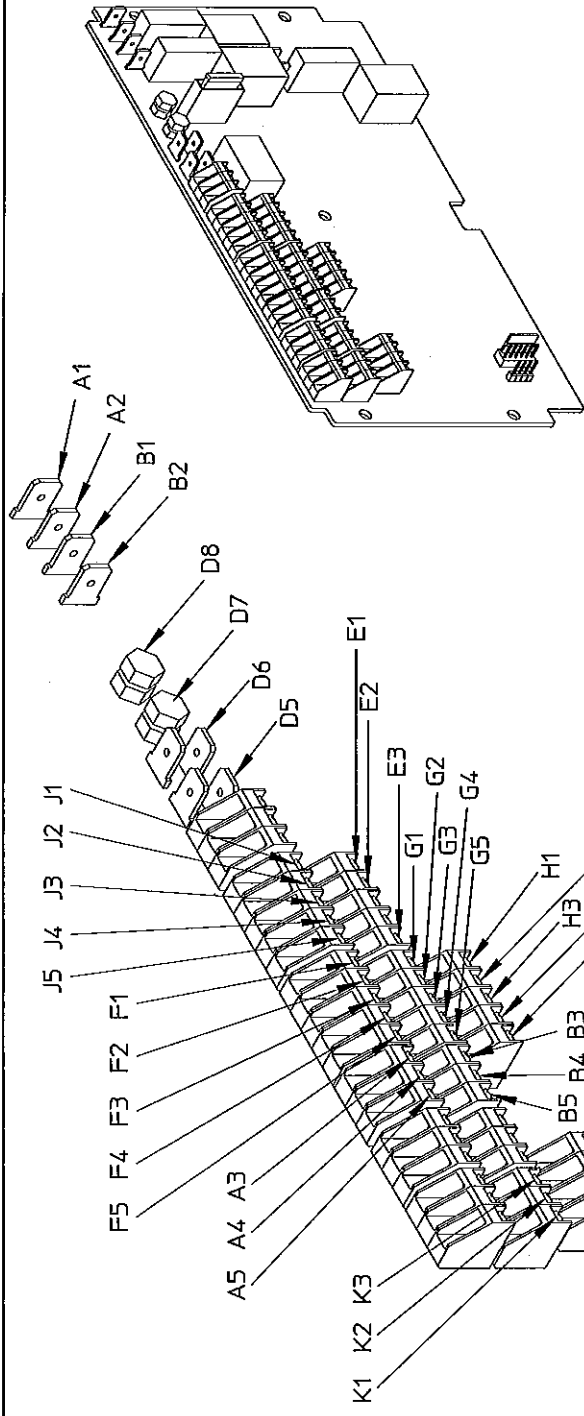
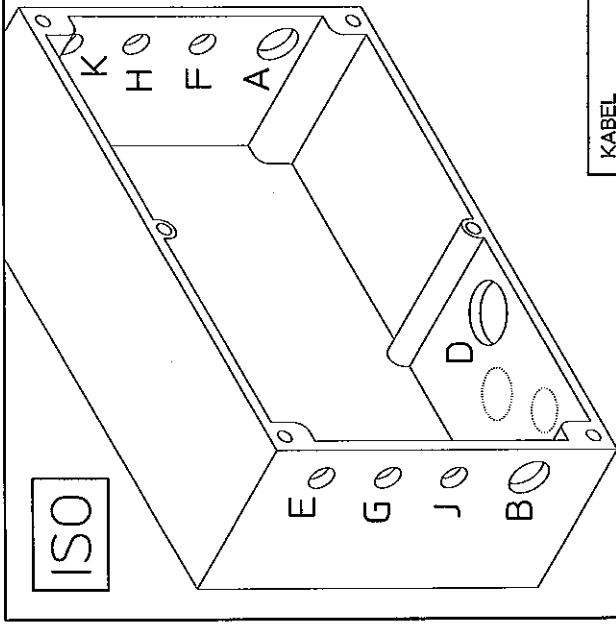
bestellnummer
 ordernummer
 num. a commander
 Bestellnummer

1	VN79730.444	1
2	VN70009704	1
3	VNB0066573	1 30A

serial number 77404

F14

RS-EDW 1650/3200 (2)

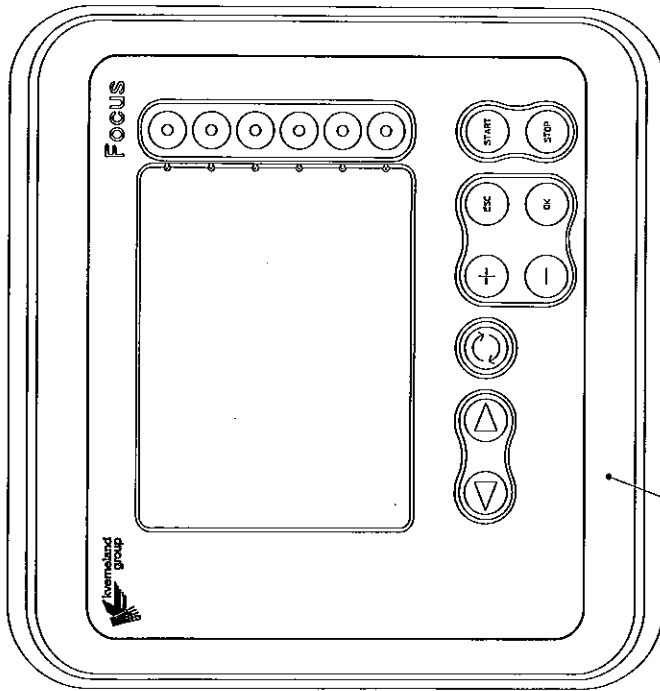


KLEUR	COLOR	KABEL CABLE CAVO		FARBE	COULEUR	COLOR	COLORE	FARVE	FÄRIG
		A1 & B1	A2 & B2						
geel+rood	yellow+red	A1 & B1		gelb+rot	jaune+rouge	amarillo+rojo	giallo+rosso	gul+röd	gul+roöd
wit(orange)+groen	white(orange)+green	A2 & B2		weiss(orange)+gruen	blanc(orange)+vert	blanco(orange)+verde	bianco(arancia)+verde	hvid(orange)+grön	vif(orange)+grön
bruin	brown	A3 & B3		braun	brun	maron	marrone	brun	brun
blauw	blue	A4 & B4		blau	bleu	azul	azzurro	blå	blå
zwart	black	A5 & B5		schwarz	noir	negro	nero	svart	svart
groen	green	D1		gruen	vert	verde	verde	grön	grön
zwart	black	D2	=0.75mm	schwarz	noir	negro	nero	svart	svart
geel	yellow	D3		gelb	jaune	amarillo	giallo	gul	gul
rood	red	D4	=0.75mm	rot	rouge	rojo	rosso	röd	röd
zwart	black	D5	=2.5mm	schwarz	noir	negro	nero	svart	svart
rood	red	D6	=2.5mm	rot	rouge	rojo	rosso	röd	röd
zwart	black	D7	=6mm	schwarz	noir	negro	nero	svart	svart
rood	red	D8	=6mm	rot	rouge	rojo	rosso	röd	röd
bruin	brown	E1		braun	brun	maron	marrone	brun	brun
zwart (geel/groen)	black (yellow/green)	E2		schwarz (gelb/gruen)	noir (jaune/vert)	negro (amarillo/verde)	nero (giallo/verde)	svart (gul/grön)	svart (gul/grön)
blauw	blue	E3		blau	bleu	azul	azzurro	blå	blå
rood	red	F1 & G1 & H1 & J1		rot	rouge	rojo	rosso	röd	röd
groen	green	F2 & G2 & H2 & J2		grun	vert	verde	verde	grön	grön
wit	white	F3 & G3 & H3 & J3		weiss	blanc	blanco	bianco	hvid	vif
zwart	black	F4 & G4 & H4 & J4		schwarz	noir	negro	nero	svart	svart
afscherming blauw	shielding blue	F5 & G5 & H5 & J5		abschirmung blau	blindage bleu	blindaje azul	scudo azzurro	afskaermning blå	avskärmning blå
blauw	blue	K1		blau	bleu	azul	azzurro	blå	blå
zwart	black	K2		schwarz	noir	negro	nero	svart	svart
bruin	brown	K3		braun	brun	maron	marrone	brun	brun

serial number 77404

F15

RS-EDW 1650/3200 (2)

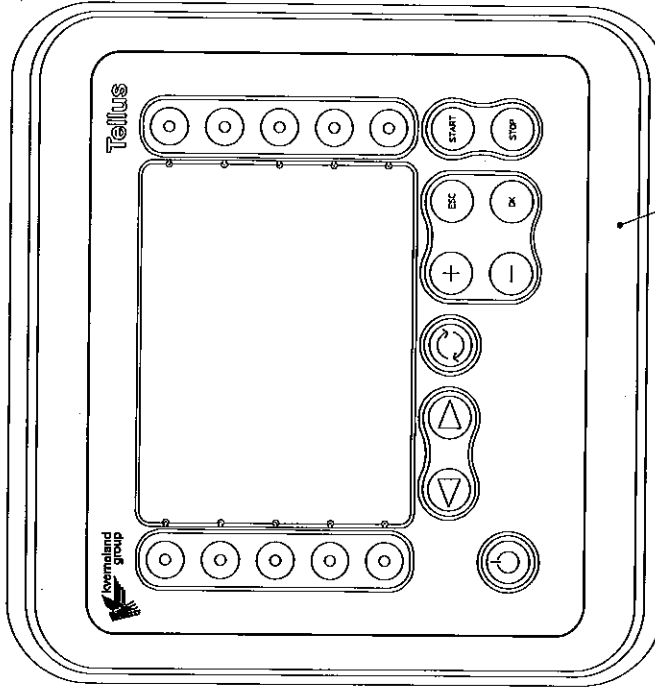


1
NON-ISO

ACCESSOIRE
VN79730384

ISO

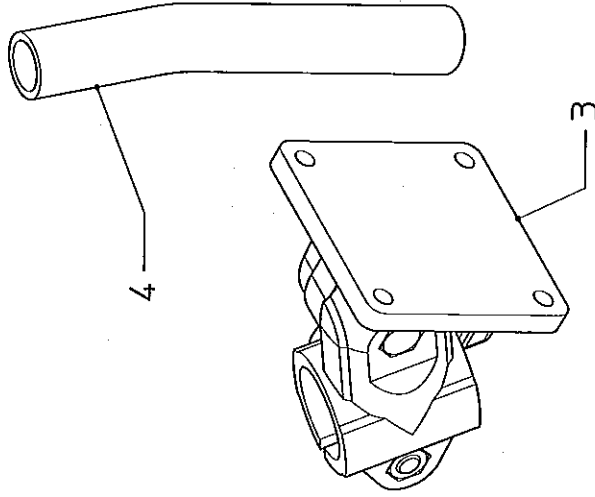
bestelnummer ordernummer num. o commander Bestellnummer	VN79730423X1	Focus NON-ISO
1	VN79730384	1
ACCESSOIRE	Focus ISO	
1	VN79730384	1



2
ACCESSOIRE
VN79730309

ISO

bestelnummer ordernummer num. o commander Bestellnummer	VN79730309	Tellus ISO
2	VN79730309	1
ACCESSOIRE	Tellus ISO	
1	VN79730309	1



3
ACCESSOIRE
VN79730384

NON-ISO

ISO

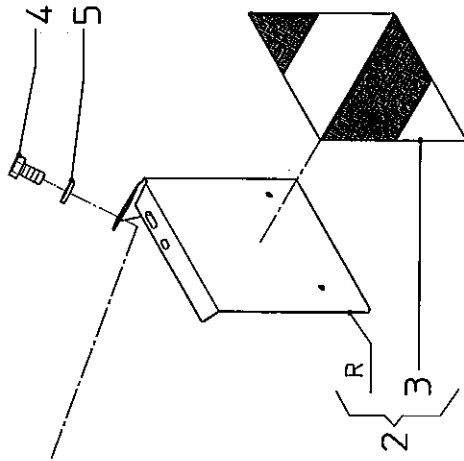
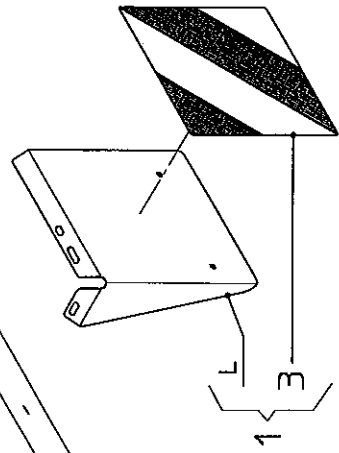
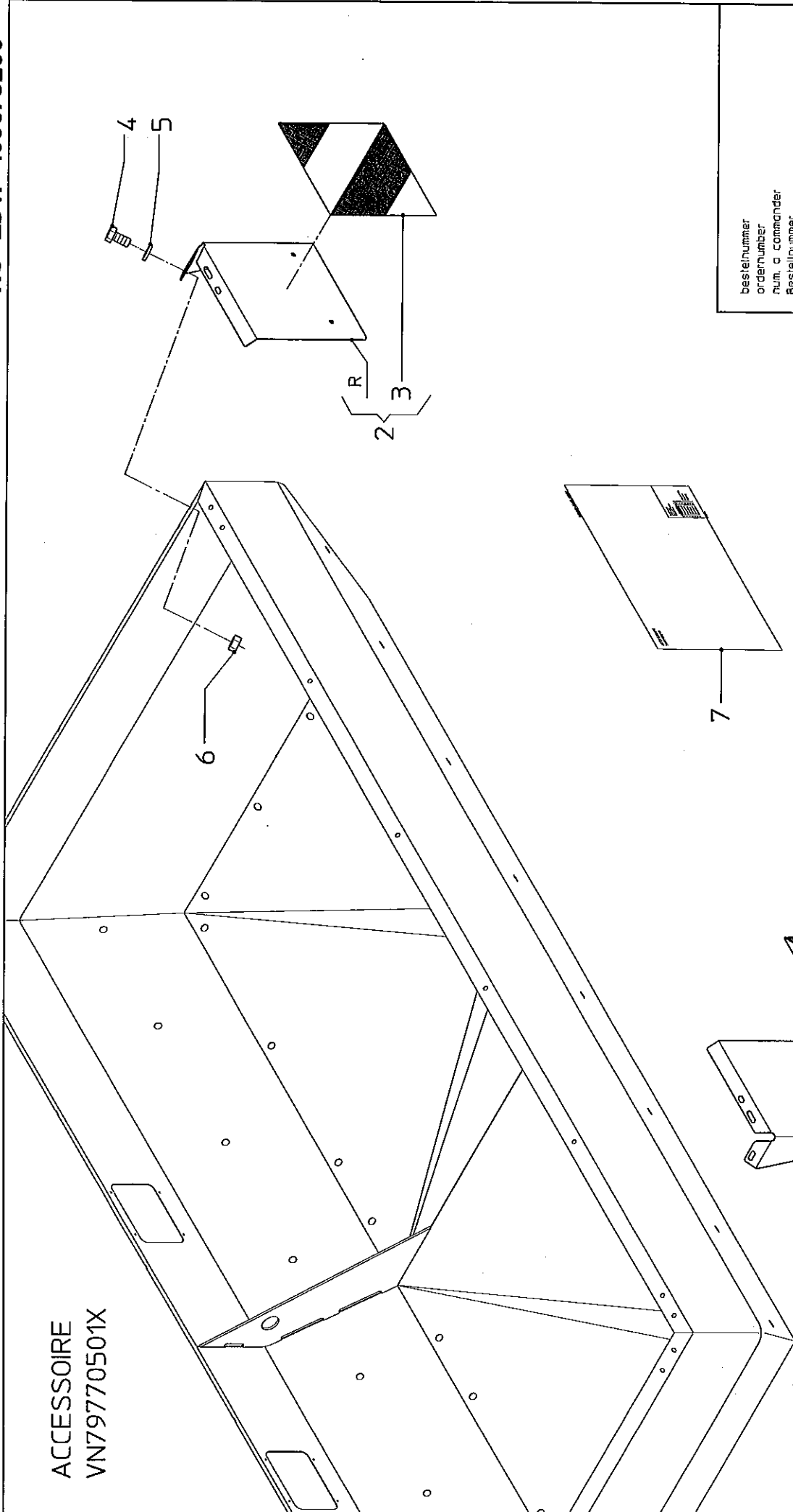
bestelnummer ordernummer num. o commander Bestellnummer	VN79730423X1	Focus NON-ISO
3	VNB0548173	1
4	VNB3872902	1
ACCESSOIRE	Focus & Tellus ISO	
3	VNB0548173	1
4	VNB3872902	1

serial number 77404

F16

RS-EDW 1650/3200

ACCESSOIRE
VN79770501X



L = links/left/gauche/izquierda/sinistra/venstre/vänster
 R = rechts/right/droite/derecha/destra/højre/höger

bestelnummer
 order number
 num. o commander
 Bestellnummer

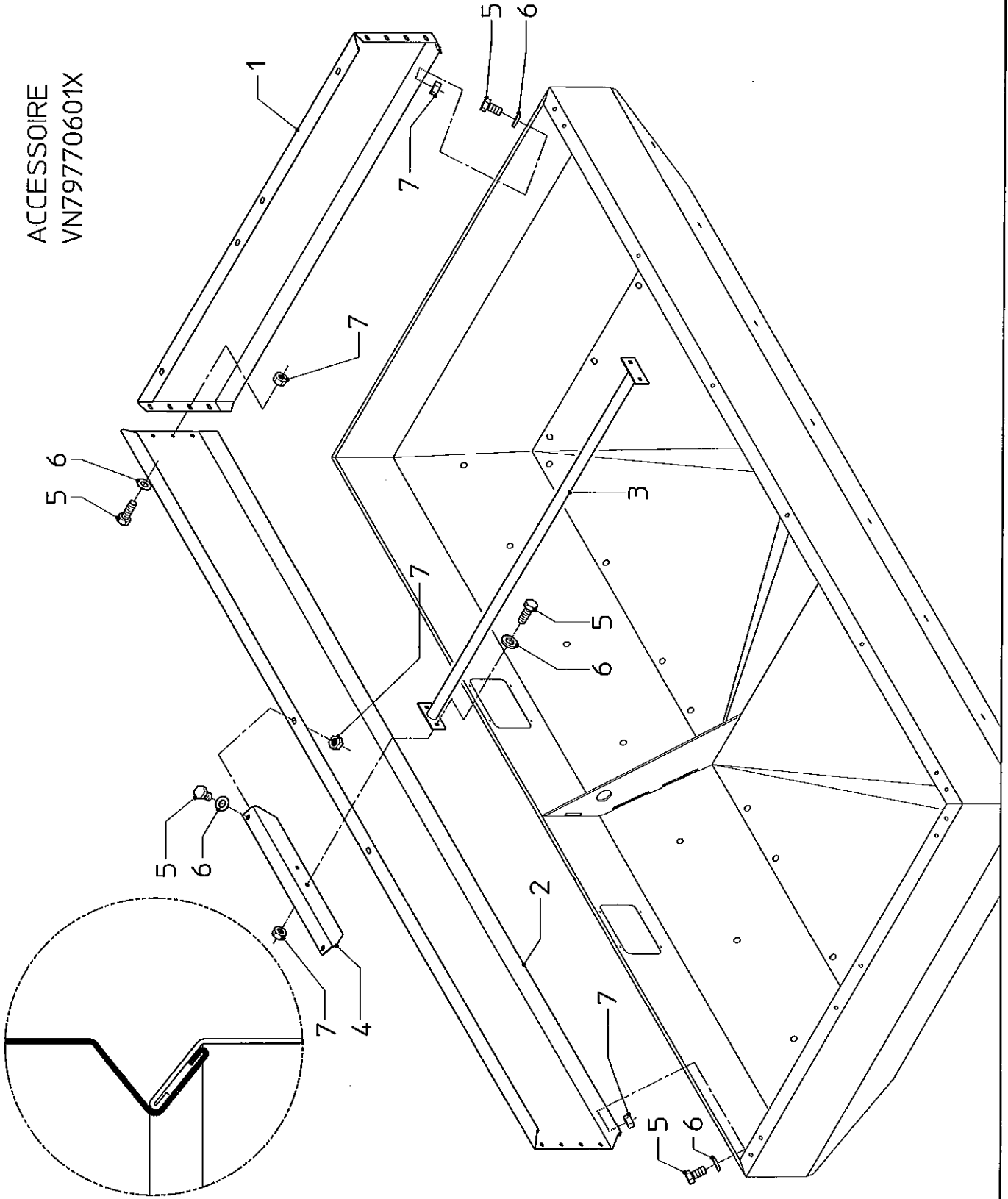
VN79770501X	1	L	1
VNB2843778	1	R	1
VNB2843878	1		
VNB2022474	2		
KG00496900	6		M8x20/RVS
KG01263900	6		8.4/RVS
KG01059700	6		M8/RVS
VN70009554	1		

serial number 77404

G1

RS-EDW 2500 (2)

ACCESSOIRE
VN79770601X



bestelnnummer
ordernummer
num. o commander
Bestellnummer

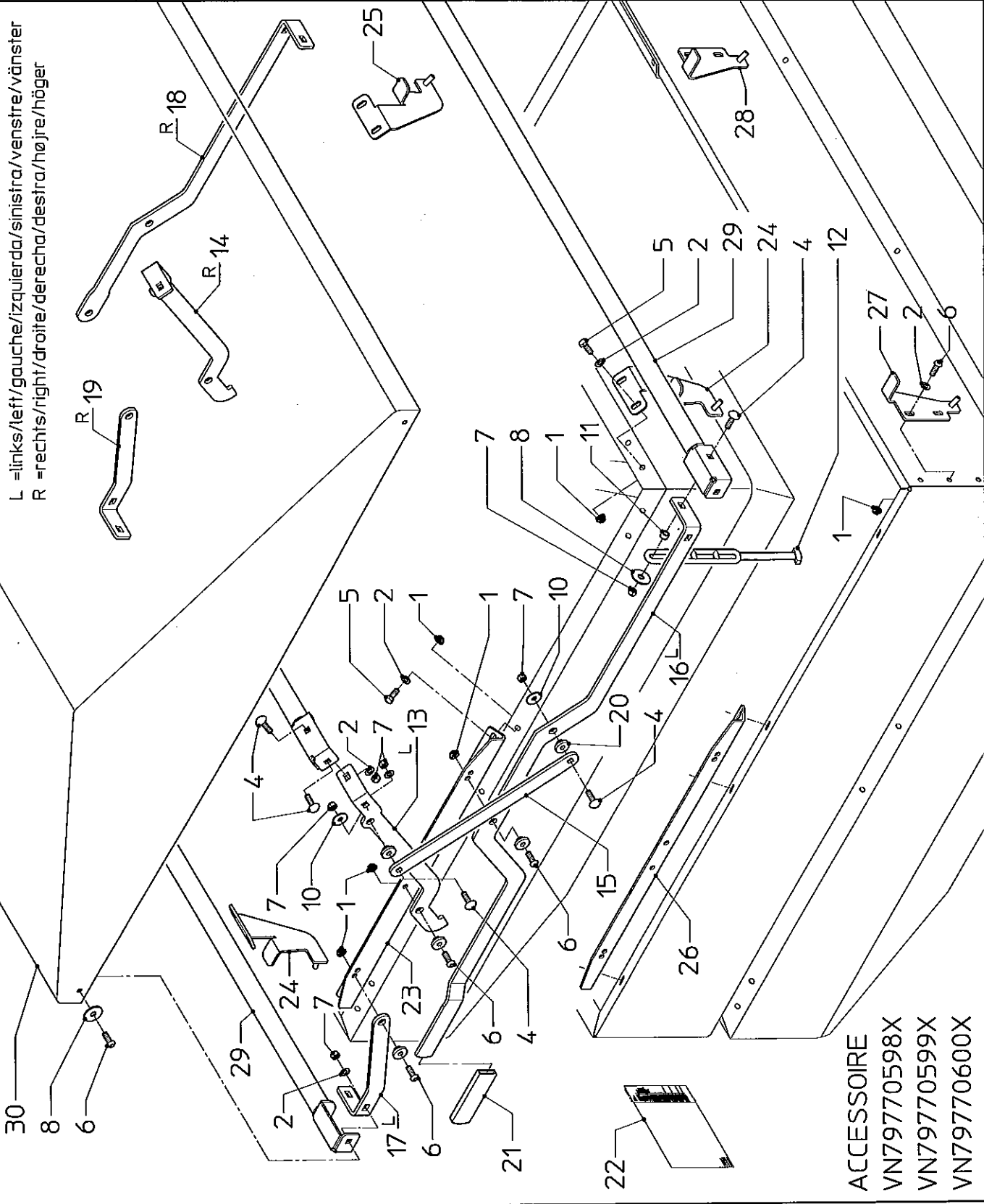
1	VN79770601X	1
2	VNB3625294	2
3	VNB3625394	2
4	VNB2825994	1
5	VNB2826194	2
6	KG00496900	52 M8x20/RVS
7	KG01263900	52 8.4/RVS
8	KG01059700	52 M8/RVS
	VN70009696	1

serial number 77404

G2

RS-EDW 1650/2500 (2)

L = links/left/gauche/izquierda/sinistra/venstre/vänster
R = rechts/right/droite/derecha/destra/højre/höger



bestellnummer
ordernummer
num. a commander
Bestellnummer

VN79770599X1	1	M8/RVS
VN79770600X1	1	8.4/RVS
KG01059700	20	M8x30/RVS
KG01263900	20	M8x25/RVS
KG00652900	12	M8/RVS/Nylac
KG00739500	24	A10.5/RVS
KG01069900	16	A8.4/RVS
KG01257800	8	L
KG01257600	4	R
VNB2092402	4	L
VNB3443478	4	L
VNB3602694	1	L
VNB3602794	1	R
VNB3603194	2	L
VNB3603294	1	L
VNB3603394	1	L
VNB3603494	1	R
VNB3603594	1	R
VNB3603602	10	
VN90070600	1	
VN70009686	1	

VN79770599X1	1	
VNB3603094	2	
VNB3678494	2	
VNB3678594	2	

VN79770600X1	1	
VNB3603994	2	
VNB3678694	2	
VNB3678794	2	

VN79770598X1	1	
VNB3602394	3	

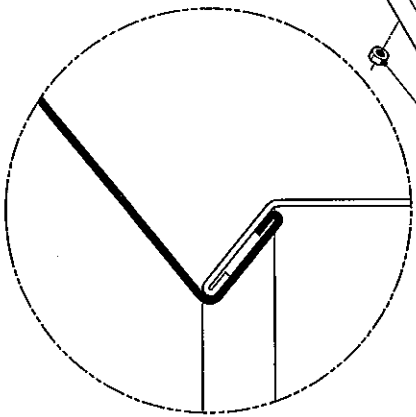
VNB3602278	1	
------------	---	--

ACCESSOIRE
VN79770598X
VN79770599X
VN79770600X

serial number 77404

G3

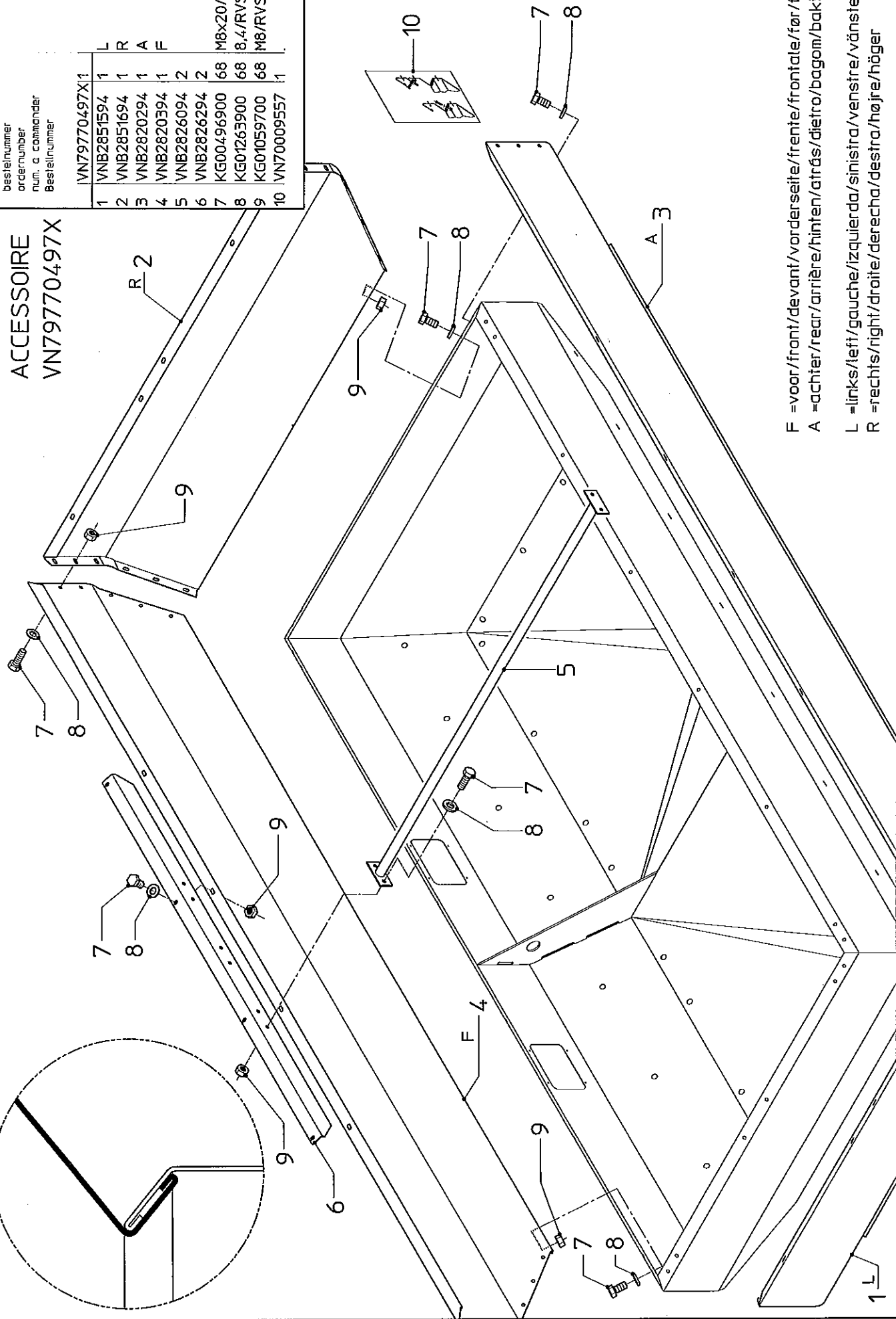
RS-EDW 3200 (2)



ACCESSOIRE
VN79770497X

bestelnummer
ordernummer
num. d. commander
Bestelnummer

	L	R	A	F	
1	1	1	1	1	
2	1	1	1	1	
3	1	1	1	1	
4	1	1	1	1	
5	2	2	2	2	
6	2	2	2	2	
7	68	68	68	68	M8x20/RVS
8	68	68	68	68	8.4/RVS
9	68	68	68	68	M8/RVS
10	1	1	1	1	



F = voor/front/devant/vorderseite/frente/frontale/før/för
 A = achter/rear/arrière/atrás/dietro/bagom/bakfill
 L = links/left/gauche/izquierda/sinistra/venstre/vänster
 R = rechts/right/droite/derecha/destra/højre/höger

RS-EDW 3200 (2)

G4

serial number 77404

ACCESSOIRE

VN79770500X

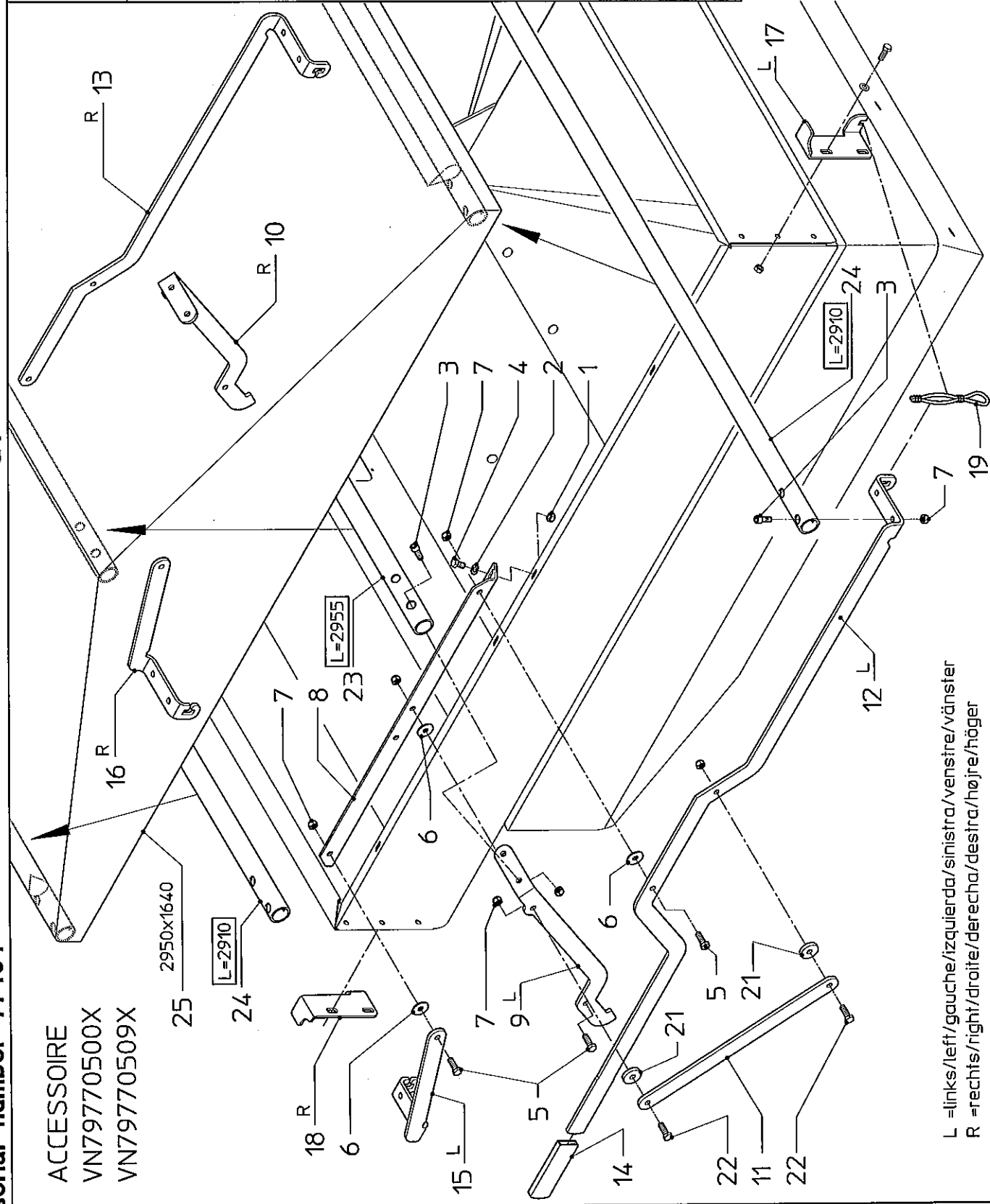
VN79770509X

bestelnummer
ordernummer
num. o commander
Bestelnummer

1	VN79770500X1		
2	KG01059700	6	M8/RVS
3	KG01263900	6	8,4/RVS
4	VN30397820	12	12,9-M8x20/DM
5	KG00496800	6	M8x16/RVS
6	KG00497100	6	M8x25/RVS
7	KG01257600	6	A8,4
8	KG01069900	22	M8/RVS/Nyloc
9	VNB2866394	2	
10	VNB2986994	1	L R
11	VNB2987094	1	L R
12	VNB2866094	2	
13	VNB2987194	1	L R
14	VNB2987294	1	L R
15	VN90070600	1	
16	VNB2861894	1	L R
17	VNB2861994	1	L R
18	VNB2866494	2	L R
19	VNB2866594	2	L R
20	VNB2866278	4	
21	VN70009561	1	
22	VNB2986802	4	
23	KG00497200	4	M8x30/RVS

23	VN79770509X1		
24	VNB2871594	1	L=2955
25	VNB2871494	2	L=2910

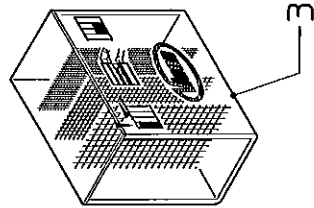
25	VNB2823178	1	2950x1640
----	------------	---	-----------



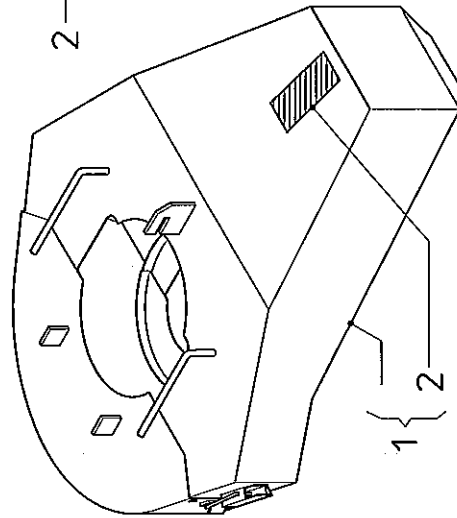
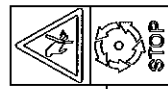
L =links/izquierda/sinistra/venstre/vänster
R =rechts/right/droite/derecha/desira/højre/höger

serial number 77404

bestellnummer	1
ordernumber	1
num. a commander	1
Bestellnummer	1



ACCESSOIRE



bestellnummer	1
ordernumber	1
num. a commander	1
Bestellnummer	1

G5

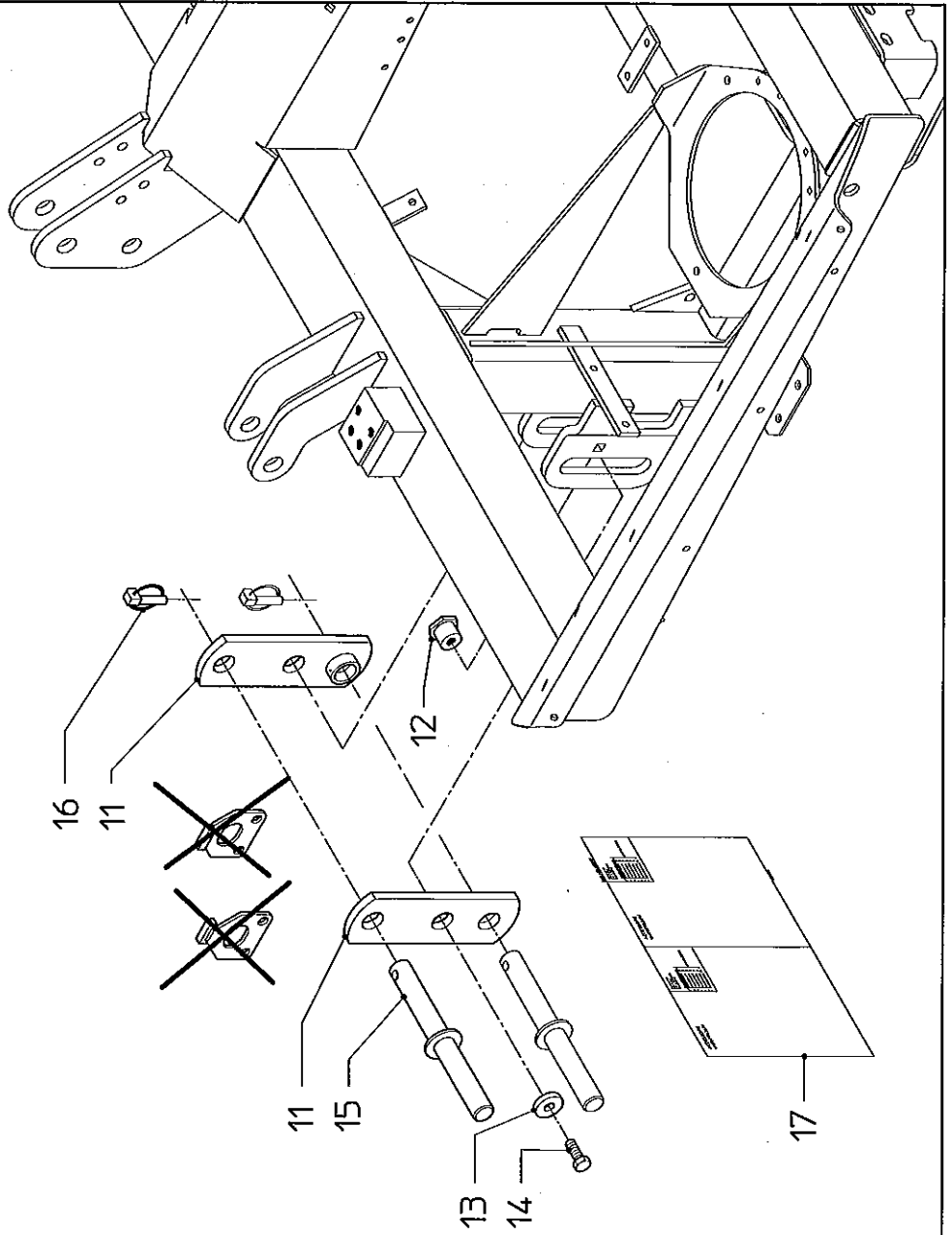
RS-EDW 1650/3200 (2)

bestellnummer
ordernumber
num. a commander
Bestellnummer

VN79770361X	1
VNB3146394	2
VNB1926493	2
VN99440851	2
VN30296225	2
VNB1599894	1
VNB0765193	1
VN70009265	1

K100-M12x25/DM

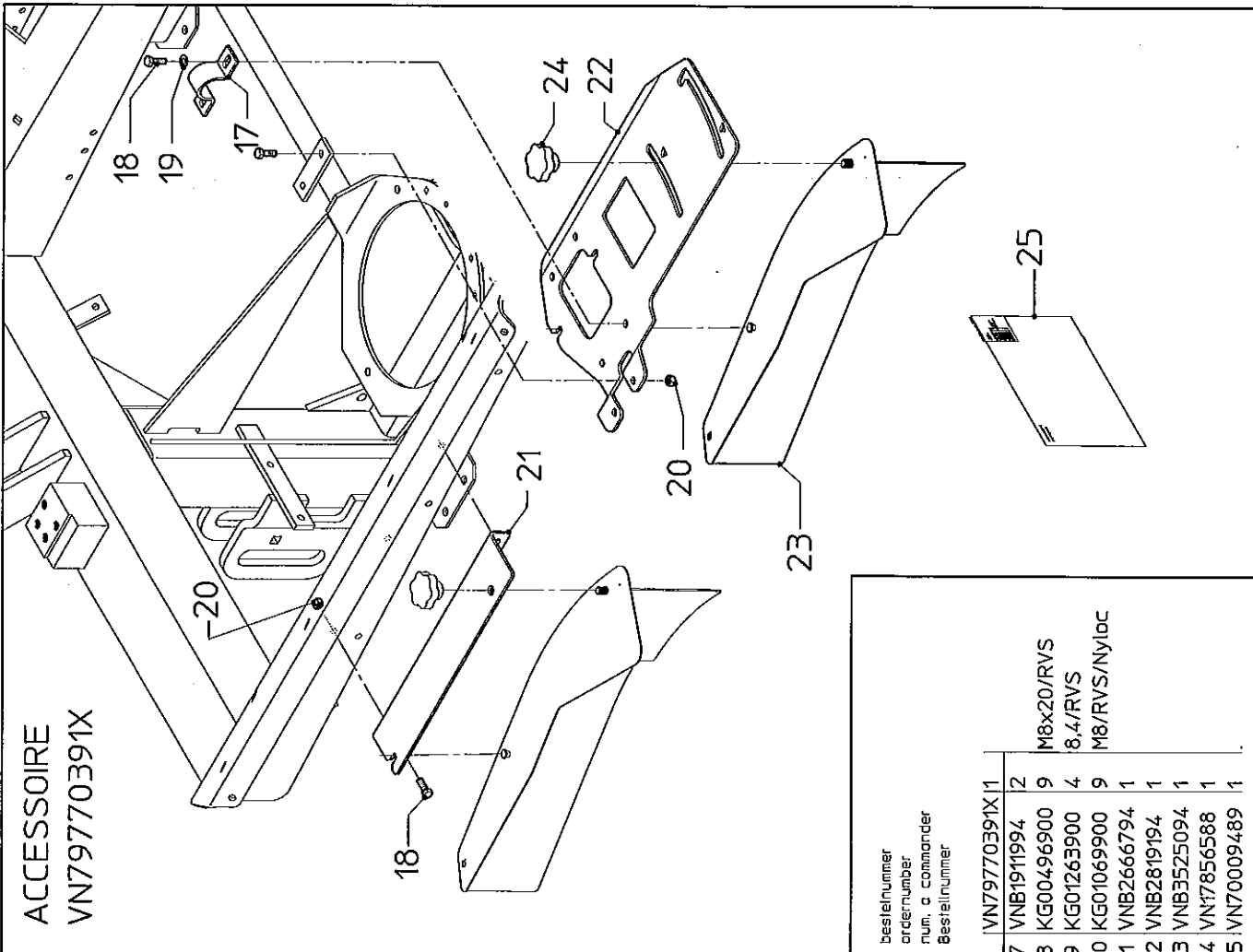
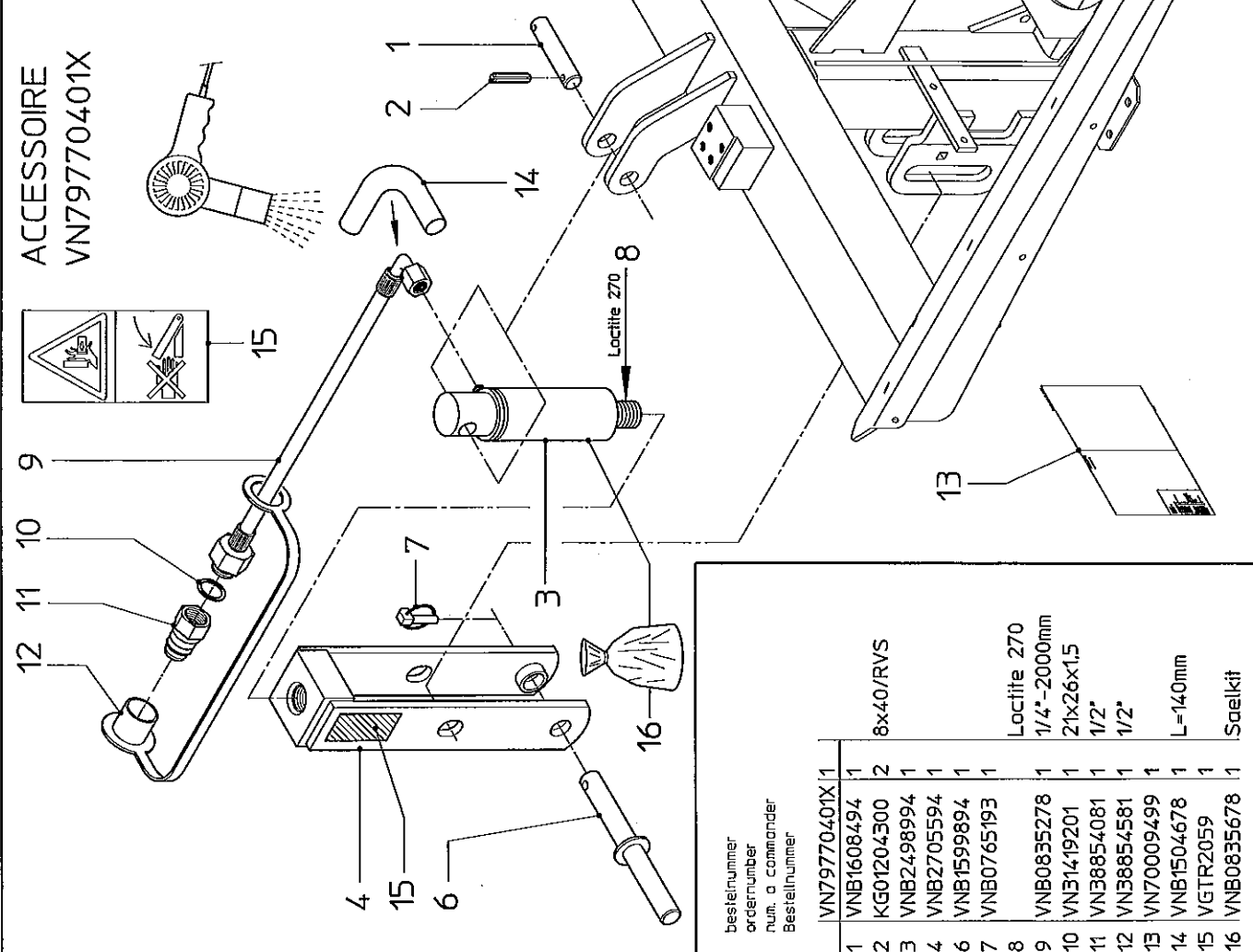
ACCESSOIRE
VN79770361X



serial number 77404

G6

RS-EDW 1650/3200 (2)



ACCESSOIRE
VN79770391X

ACCESSOIRE
VN79770401X

bestelnnummer
ordernummer
num. a commander
Bestellnummer

1	VN79770401X	1
2	VNB1608494	1
3	KG01204300	8x40/RVS
4	VNB2498994	1
5	VNB2705594	1
6	VNB1599894	1
7	VNB0765193	1
8	Lactite 270	
9	VNB0835278	1/4"-2000mm
10	VN31419201	21x26x1,5
11	VN38854081	1/2"
12	VN38854581	1/2"
13	VN70009499	1
14	VNB1504678	L=140mm
15	VGTR2059	1
16	VNB0835678	Saelkit

bestelnnummer
ordernummer
num. a commander
Bestellnummer

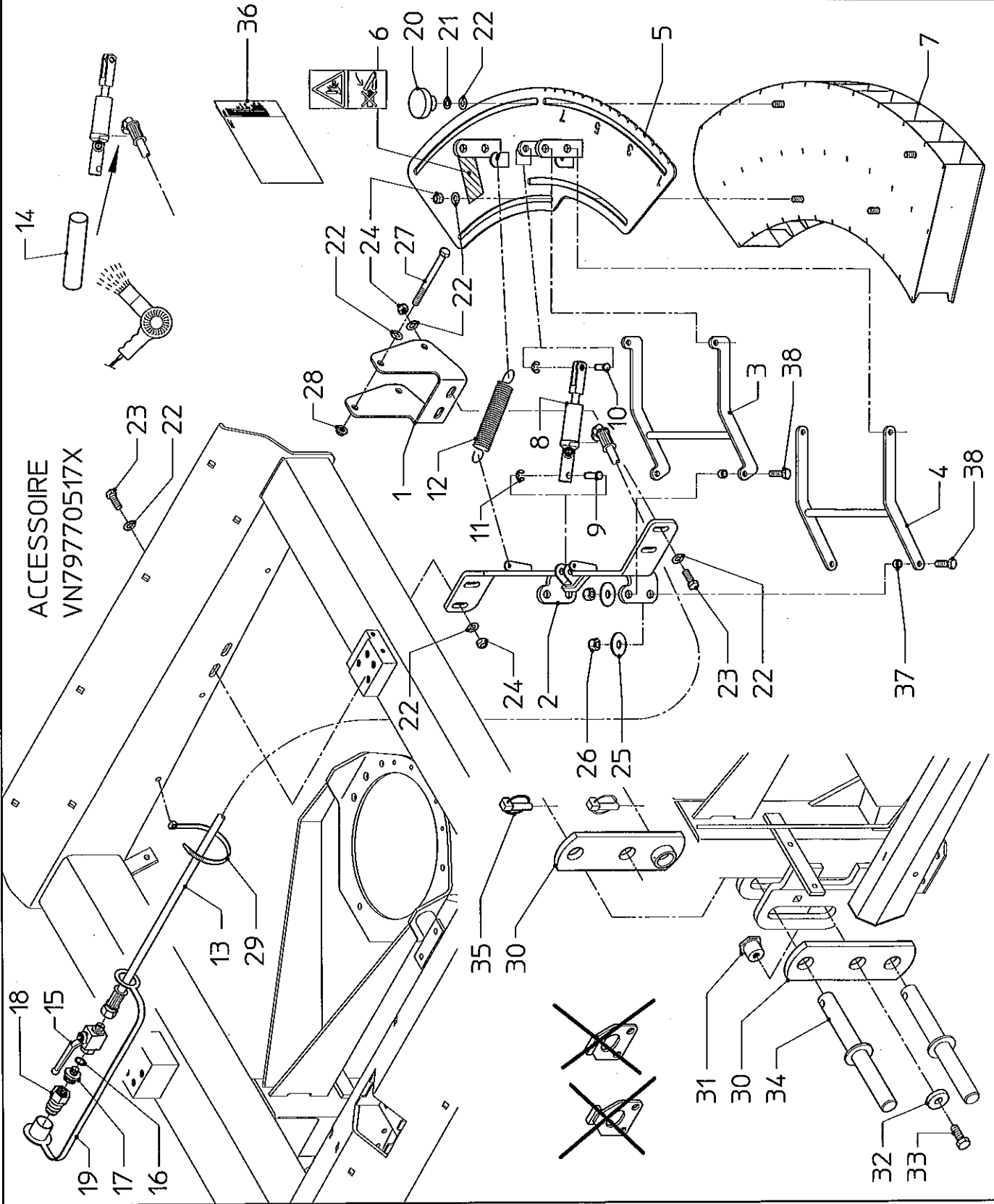
17	VN79770391X	1
18	VNB1911994	2
19	KG00496900	M8x20/RVS
20	KG01263900	8.4/RVS
21	KG01069900	M8/RVS/Nyloc
22	VNB2666794	1
23	VNB2819194	1
24	VNB3525094	1
25	VN17856588	1
26	VN70009489	1

serial number 77404

G7

RS-EDW 1650/3200 (2)

ACCESSOIRE
VN79770517X



bestelnnummer
ordernummer
num. o commander
Bestellnummer

1	VN79770517X	1
2	VNB3069294	1
3	VNB3357794	1
4	VNB3356994	1
5	VNB3274694	1
6	VNB3357094	1
7	VGTR2059	1
8	VNB3039102	1
9	VNB3274994	1
10	VNB1226902	1
11	VNB0736102	1
12	VNB3016090	2
13	VNB2662102	2
14	VNB3069178	1
15	VNB1504678	1
16	VN9000771	1
17	VN31419900	1
18	VNB1306893	1
19	VN38854081	1
20	VN38854581	1
21	VN17856588	2
22	VN30117100	2
23	KG01264000	14
24	KG00498800	4
25	KG01070000	6
26	KG01257600	8
27	KG01069900	8
28	KG00397400	2
29	VN30598010	2
30	VN80504003	2
31	VNB3146394	2
32	VNB1926493	2
33	VN99440851	2
34	VN30296225	2
35	VNB1599894	1
36	VNB0765193	1
37	VN70009617	1
38	VNB2092402	8
	KG00497200	8

L=40
L=28
9/RVS
1/4"-L=3000
L=140

A14x18x1.5
G1/2"-M14x1.5
G1/2"
1/2"

A10/RVS
10.5/RVS
M10x30/RVS
M10/RVS/Nyloc
A8.4/RVS
M8/RVS/Nyloc
M10x120/RVS
M10/K10/DM
200x4.7

K100-M12x25/DM

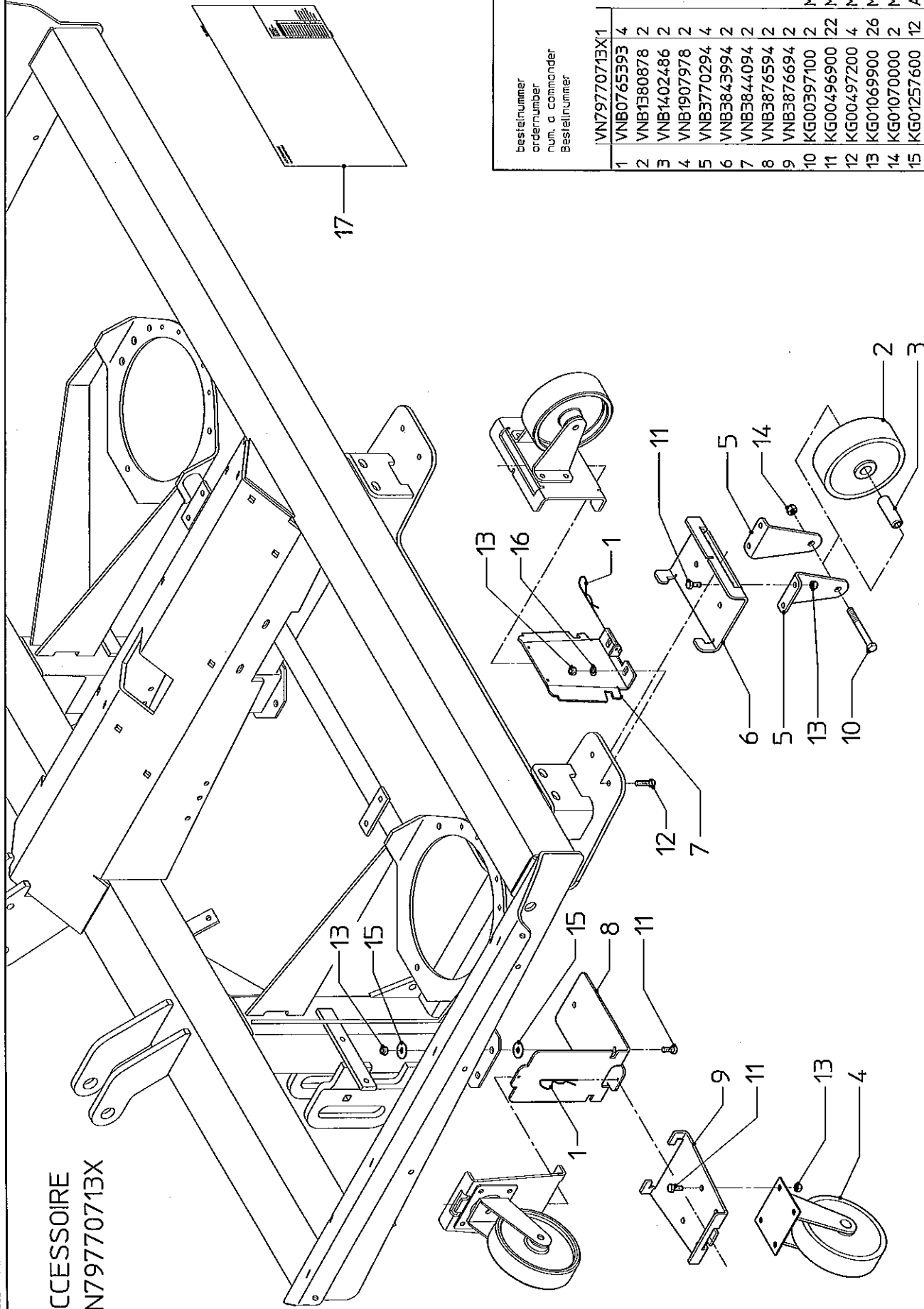
M8x30/RVS

serial number 77404

G8

RS-EDW 1650/3200 (2)

ACCESSOIRE
VN79770713X



bestelnnummer
ordernummer
num. o commander
Bestellnummer

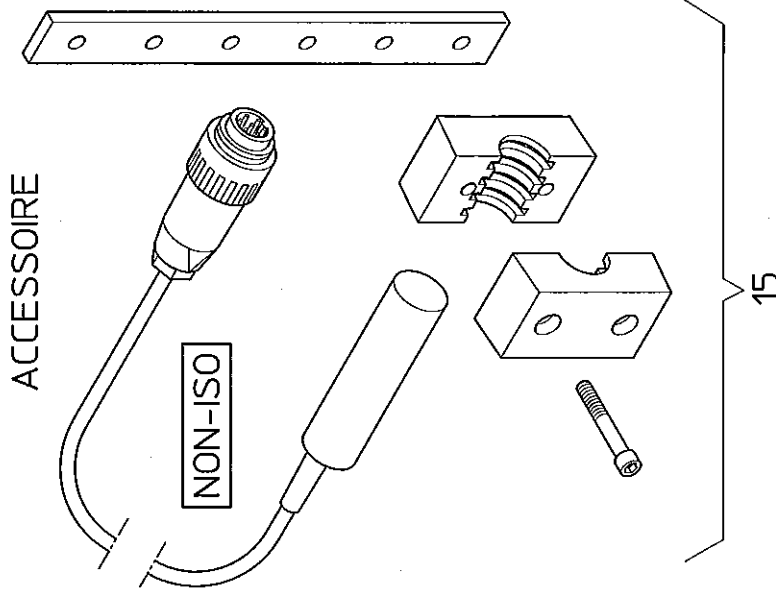
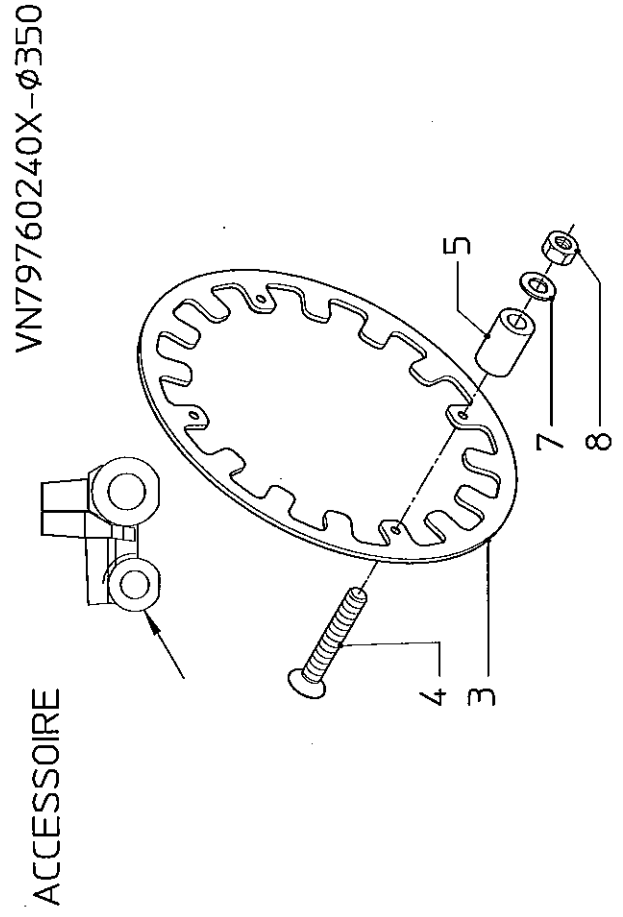
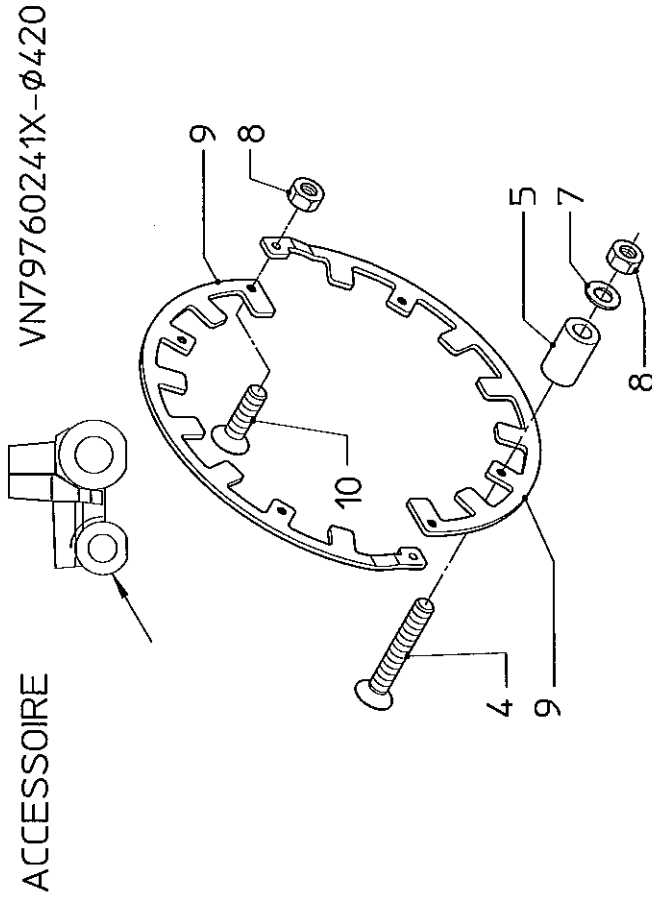
1	VN79770713X1	
2	VNB0765393	4
3	VNB1380878	2
4	VNB1402486	2
5	VNB1907978	2
6	VNB3770294	4
7	VNB3843994	2
8	VNB3844094	2
9	VNB3876594	2
10	VNB3876694	2
11	KG00397100	2
12	KG00496900	22
13	KG00497200	4
14	KG01069900	26
15	KG01070000	2
16	KG01257600	12
17	KG01263900	4
	VN70009781	1

M10x90/RVS
M8x20/RVS
M8x30/RVS
M8/RVS/Nyloc
M10/RVS/Nyloc
A8,4/RVS
8,4/RVS

serial number 77404

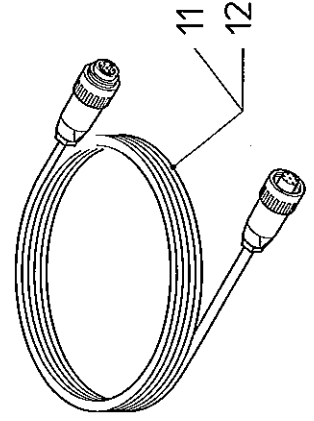
G9

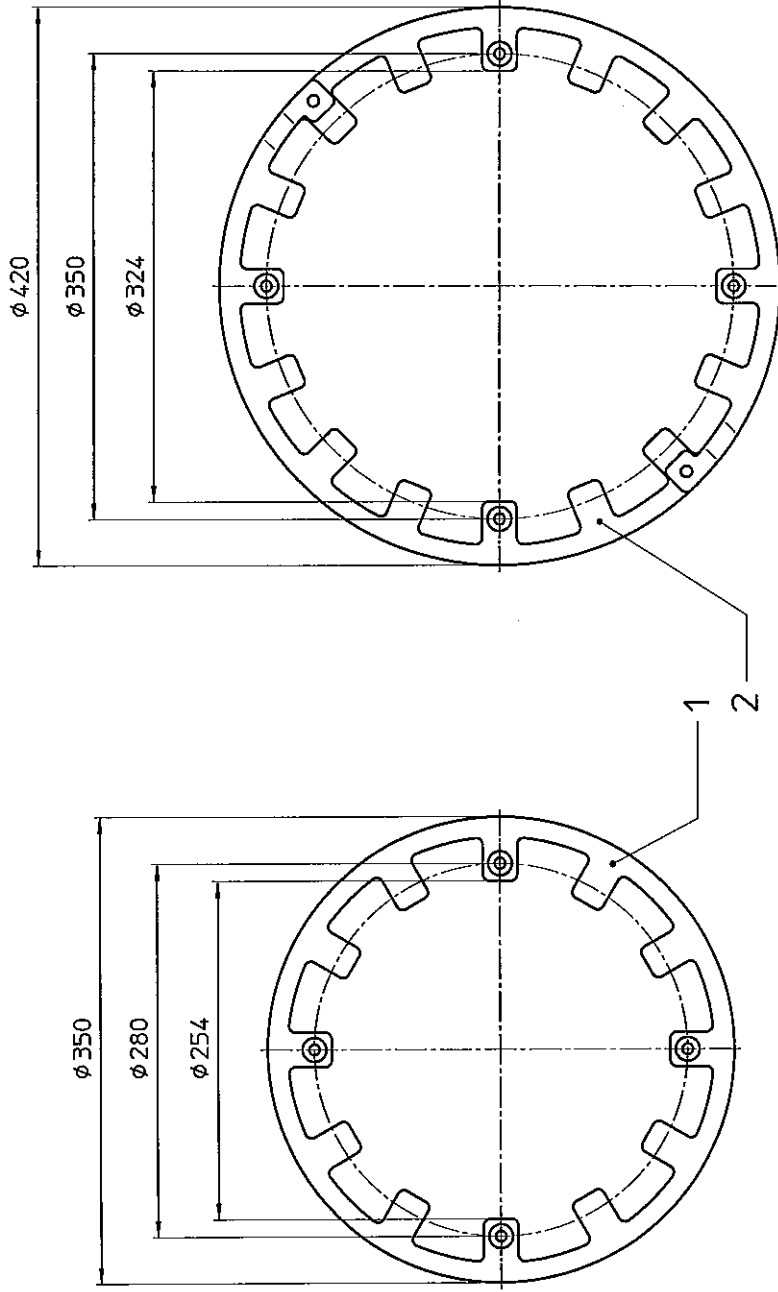
RS-EDW 1650/3200 (2)



bestelnnummer ordernumber num. a commander Bestellnummer		
VN79760240X1		
3	VNB1517586	1 ϕ 350
4	KG00872200	4 M8x50/RVS
5	VNB1153493	4 8.4/RVS
7	KG01263900	4 8.4/RVS
8	KG01069900	4 M8/RVS/Nyloc
	VN79760241X1	
4	KG00872200	4 M8x50/RVS
5	VNB1153493	4 8.4/RVS
7	KG01263900	4 8.4/RVS
8	KG01069900	6 M8/RVS/Nyloc
9	VNB2928086	2 ϕ 420
10	KG00871700	2 M8x25/RVS
11	VNB0304073	1 6 mtr
12	VNB0326573	1 2.5 mtr
15	VNB0430273	1 I.

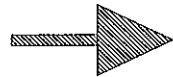
ACCESSOIRE
EXTENSION CABLE





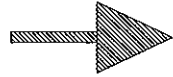
VNB1517586

VNB2928086 (2x)



X = 4,5 mm

Y = 9 mm

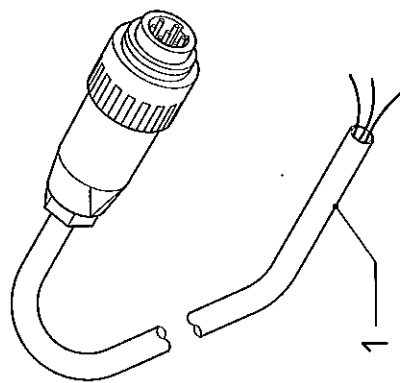
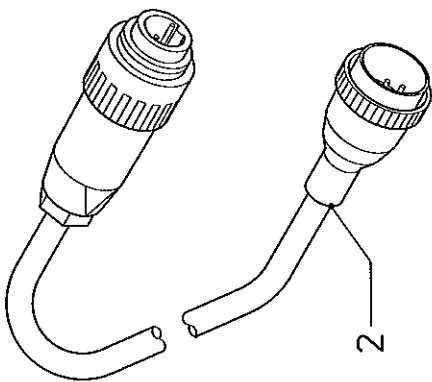
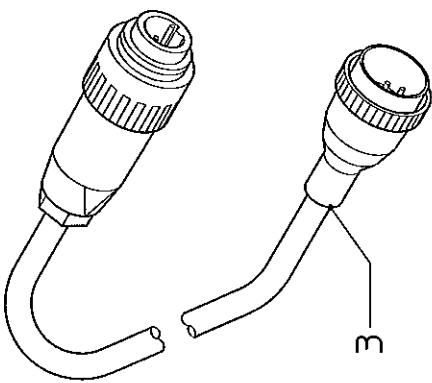
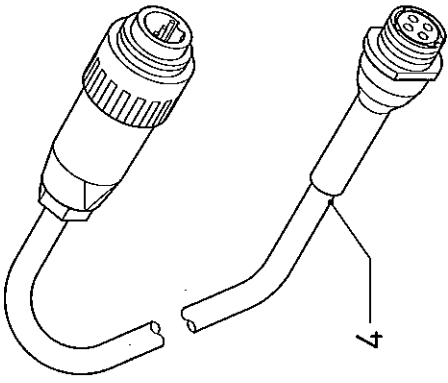
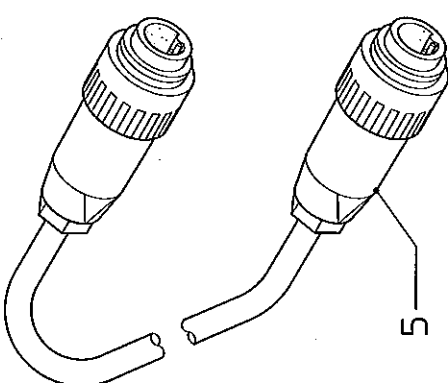
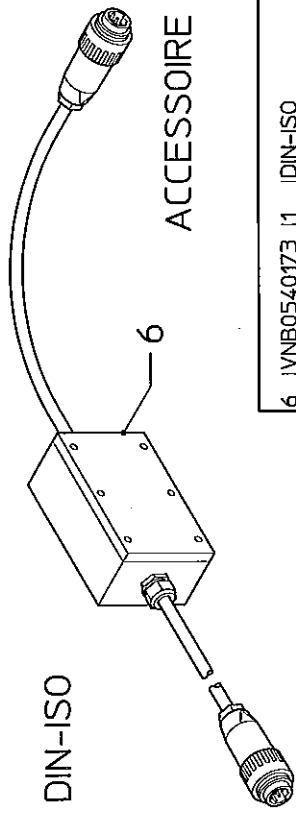
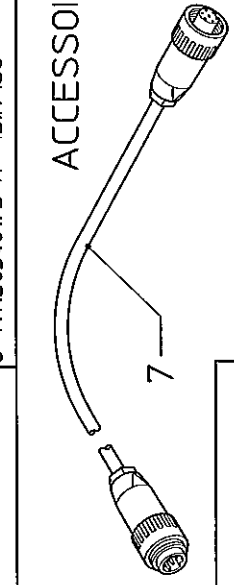
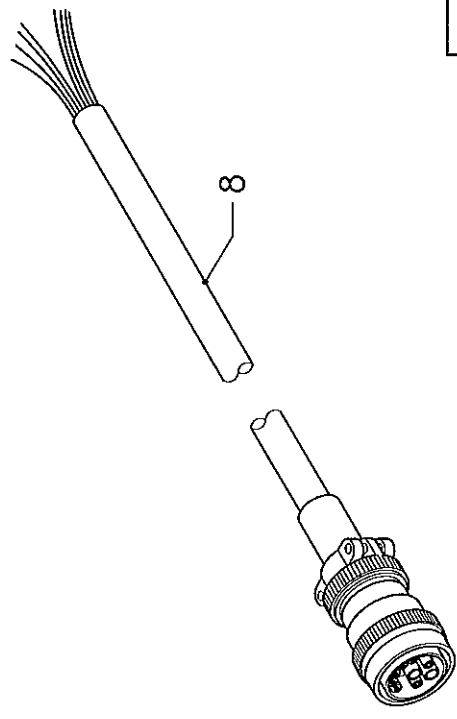


X = 3,5 mm

Y = 10,5 mm

1	VNB1517586	1	∅350
2	VNB2928086	2	∅420

CABLE FOR RADAR SENSOR TRACTOR

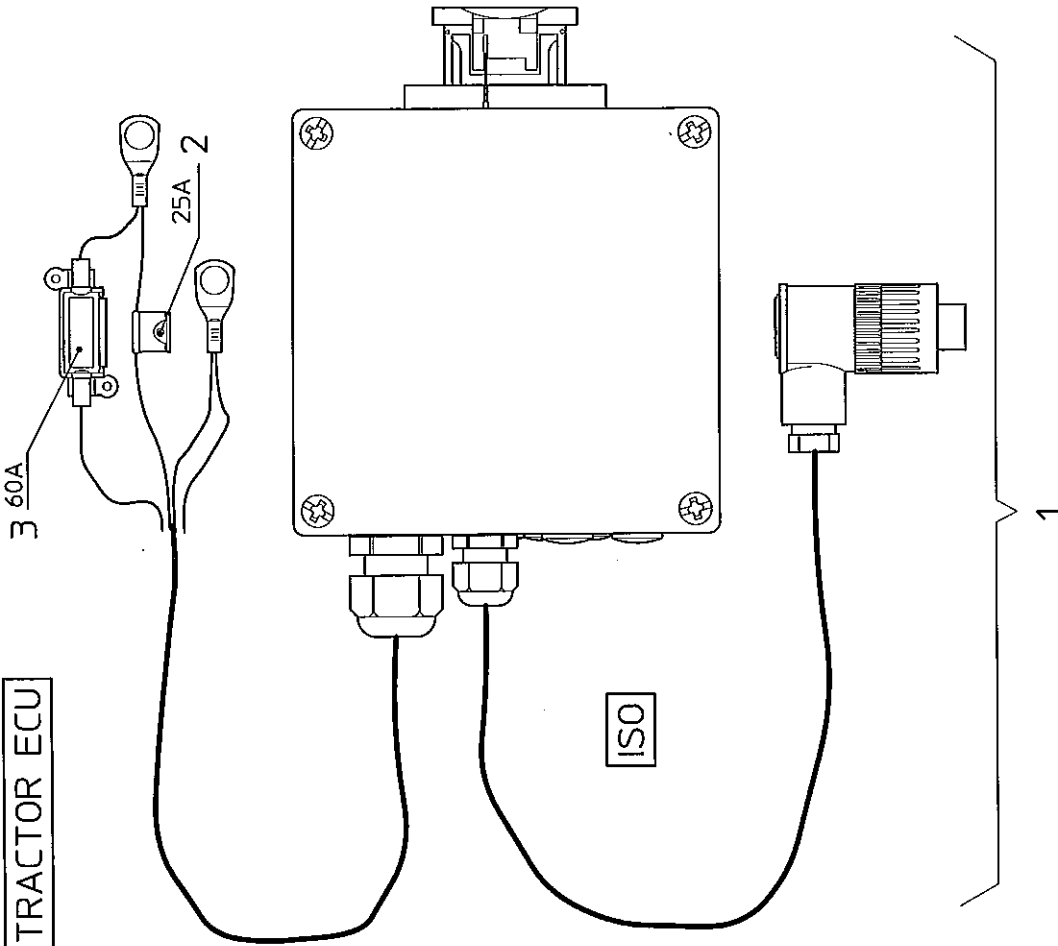
<p>SELF-MADE</p> <p>ACCESSOIRE</p>  <p>1</p>	<p>DATATRONIC-1</p> <p>ACCESSOIRE</p>  <p>2</p>	<p>DATATRONIC-2</p> <p>ACCESSOIRE</p>  <p>3</p>	<p>DICKEY JOHN</p> <p>ACCESSOIRE</p>  <p>4</p>	<p>DIN-ISO</p> <p>ACCESSOIRE</p>  <p>5</p>
<p>DIN-ISO</p>  <p>6</p> <p>ACCESSOIRE</p> <p>6 IVNB0540173 1 DIN-ISO</p>				
<p>DIN-ISO</p>  <p>7</p> <p>ACCESSOIRE</p> <p>7 IVNB0391073 1 DIN-ISO/1,5m</p>				
<p>DIN-ISO</p>  <p>8</p> <p>ACCESSOIRE</p> <p>8 IVNB0253473 1 ISO-L=6 m</p>				

serial number 77404

G12

RS-EDW 1650/3200 (2)

TRACTOR ECU

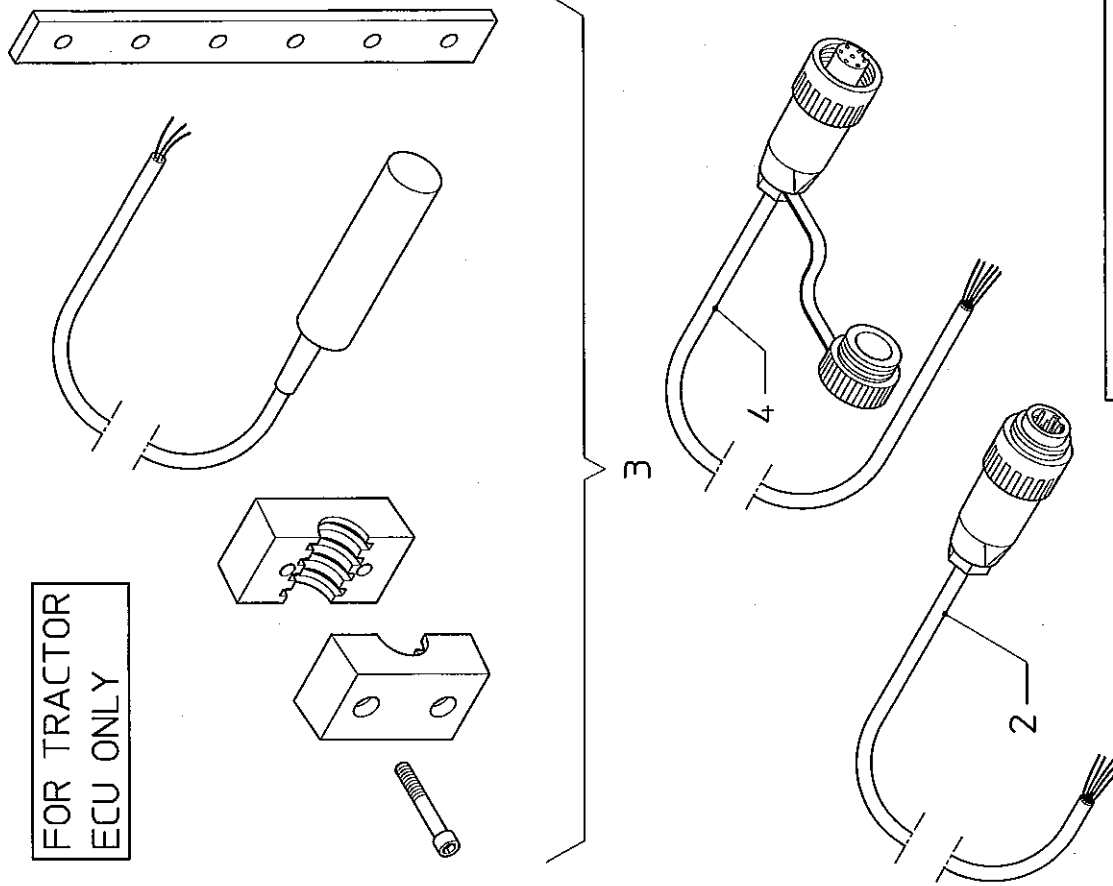


bestelnummer
ordernumber
num. o commander
Bestelnummer

1	VN79730385	1	tractor ECU
2	VNB0064273	1	25A
3	VNB0162473	1	60A

ACCESSOIRE

FOR TRACTOR
ECU ONLY



bestelnummer
ordernumber
num. o commander
Bestelnummer

4	VNB0255673	1	L=3000
5	VNB0553973	1	L=6500
6	VNB0266773	1	L=500

ACCESSOIRE

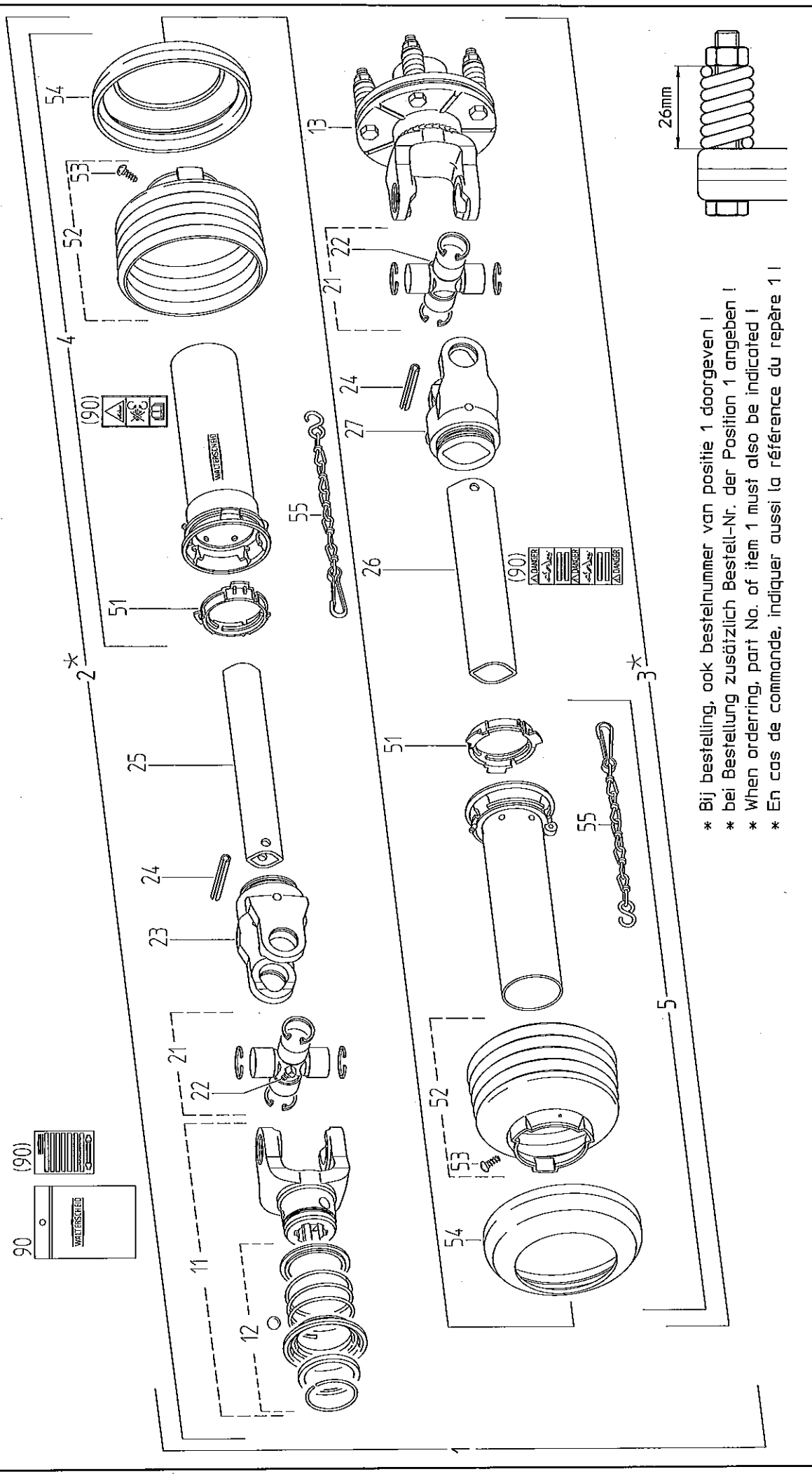
ISO

serial number 77404

C1

RS-EDW 1650/3200 (2)

Walterscheid	11 VG10.83.40	AZG2100-1 3/8"(6)	24 VG6104.01	53 VG365305	3,5x9,5
1 VN46120092	12 VGagraset 173	K94/1-2100-1 3/8"(6)ZV-M=400Nm	25 VG75.02.15	54 VG83.10.03	
2 *	13 VG56.117.19	BM8x1	26 VG75.06.15	55 VG82.36.03	
3 *	21 VG10.01.00	RG2100-00a	27 VG10.49.00	90 VGagraset 207.	
4 VG85.005	22 VG63.27.00		51 VG83.09.01		
5 VG85.004	23 VG10.48.00		52 VG85.05.06		



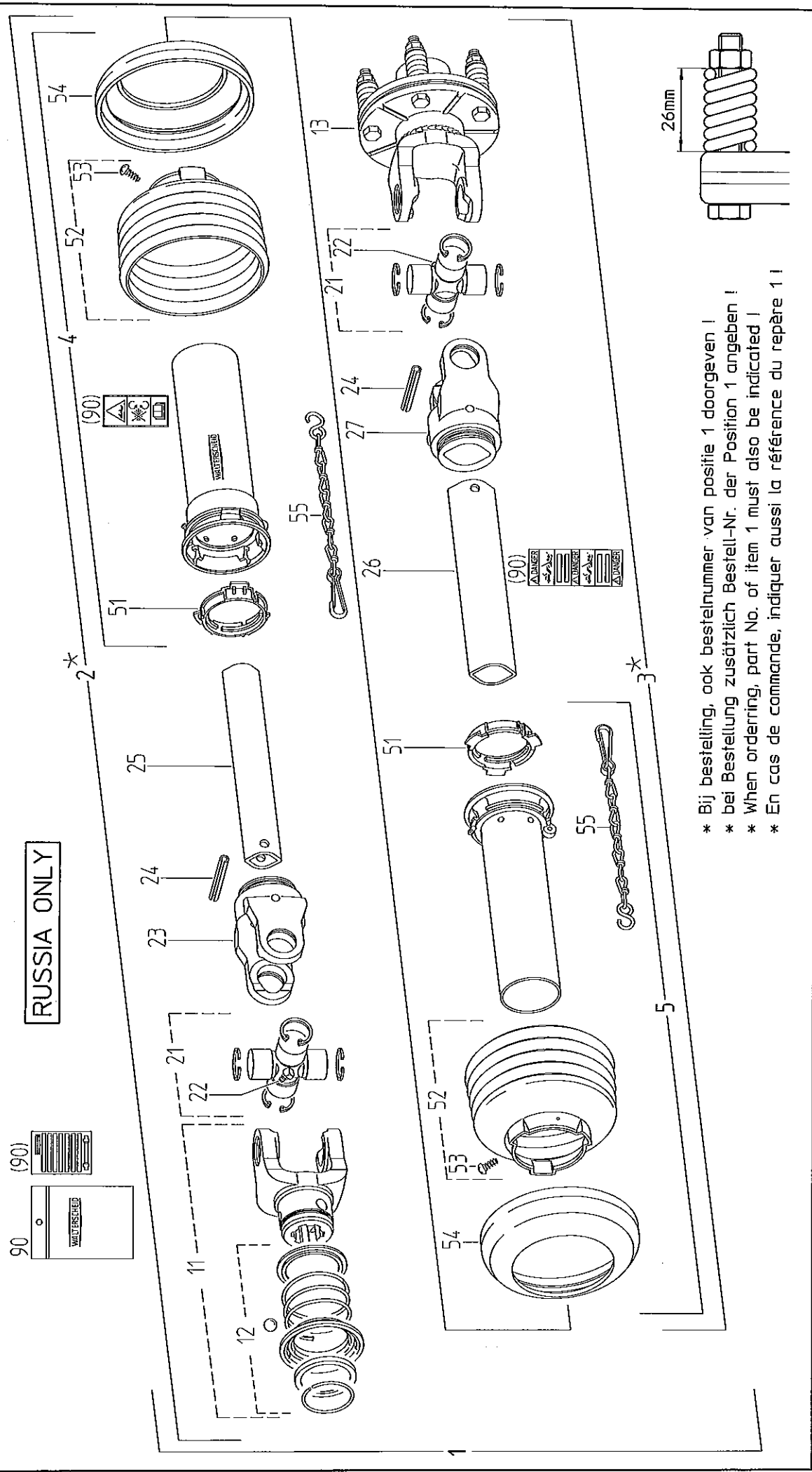
* Bij bestelling, ook bestelnummer van positie 1 doorgeven !
 * bei Bestellung zusätzlich Bestell-Nr. der Position 1 angeben !
 * When ordering, part No. of item 1 must also be indicated !
 * En cas de commande, indiquer aussi la référence du repère 1 !

serial number 77404

C2

RS-EDW 1650/3200 (2)

Walterscheid VN46120096	W100E-SD05-910-K94/1	11 VG10.83.34	ASGE2100-8x32x38	24 VG61.04.01	IS08752-8x50	53 VG365305	3,5x9,5
2 *	WH2100-SD05-856	12 VGagraset 174	K94/1-2100-1 3/8(6)ZV-M=400Nm	25 VG75.02.15	00c-800	54 VG83.10.03	
3 *	WH2100-SD05-841-K94/1	13 VG56.117.19		26 VG75.06.15	0a-800	55 VG82.36.03	
4 VG85.005	SDH05-A1000-850506-K	21 VG10.01.00	BM8x1	27 VG10.49.00	RG2100-0a	90 VGagraset 207.	
5 VG85.004	SDH05-1000-850506-K	22 VG63.27.00	RG2100-00a	51 VG83.09.01	n=RP6		
		23 VG10.48.00		52 VG85.05.06			



* Bij bestelling, ook bestelnnummer van positie 1 doorgeven !
 * bei Bestellung zusätzlich Bestell-Nr. der Position 1 angeben !
 * When ordering, part No. of item 1 must also be indicated !
 * En cas de commande, indiquer aussi la référence du repère 1 !

NUMERICAL INDEX / NUMMERN-VERZEICHNIS / INDEX NUMERIQUE / NUMERIEKE INDEX / INDICE DE NUMEROS

2 RS-EDW 1650/3200		Page: 01		Page: 02		Page: 03		Page: 04		Page: 05		Page: 06		Page: 07	
Part no.	Selle	Part no.	Selle	Part no.	Selle	Part no.	Selle	Part no.	Selle	Part no.	Selle	Part no.	Selle	Part no.	Selle
No. de ref.	Teile-nr.	No. de ref.	Teile-nr.	No. de ref.	Teile-nr.	No. de ref.	Teile-nr.	No. de ref.	Teile-nr.	No. de ref.	Teile-nr.	No. de ref.	Teile-nr.	No. de ref.	Teile-nr.
Onderd. nr.	Onderd. nr.	Onderd. nr.	Onderd. nr.	Onderd. nr.	Onderd. nr.	Onderd. nr.	Onderd. nr.	Onderd. nr.	Onderd. nr.	Onderd. nr.	Onderd. nr.	Onderd. nr.	Onderd. nr.	Onderd. nr.	Onderd. nr.
Norm. de pza	Norm. de pza	Norm. de pza	Norm. de pza	Norm. de pza	Norm. de pza	Norm. de pza	Norm. de pza	Norm. de pza	Norm. de pza	Norm. de pza	Norm. de pza	Norm. de pza	Norm. de pza	Norm. de pza	Norm. de pza
KG00397100	G08	KG00679700	F08	KG01070000	G08	VG10.01.00	VG10.01.00	VGTR2011	C01	GN31419201	C16	VN31419201	C16	VN31419201	G06
KG00397400	G07	KG00713700	F05	KG01070100	F01	VG10.01.00	VG10.01.00	VGTR2015	C02	VN31419900	C16	VN31419900	C16	VN31419900	G07
KG00399800	F03	KG00713700	F09	KG01070100	F06	VG10.48.00	VG10.48.00	VGTR2023	C01	VN31903304	C16	VN31903304	C16	VN31903304	G09
KG00494900	F07	KG00714100	F09	KG01070100	F06	VG10.48.00	VG10.48.00	VGTR2023	C02	VN36107317	G05	VN36107317	G05	VN36107317	F03
KG00495100	F05	KG00738100	F05	KG01188262	F03	VG10.49.00	VG10.49.00	VGTR2039	C01	VN36112032	C16	VN36112032	C16	VN36112032	F03
KG00495200	F02	KG00739500	G02	KG01188562	F03	VG10.49.00	VG10.49.00	VGTR2059	C02	VN38854081	C16	VN38854081	C16	VN38854081	F03
KG00496800	F02	KG00747600	F08	KG01191862	F03	VG10.83.34	VG10.83.34	VGTR2059	C02	VN38854081	G06	VN38854081	G06	VN38854081	G05
KG00496800	F03	KG00766200	F07	KG01192162	F03	VG10.83.40	VG10.83.40	VGTR2059	C01	VN38854581	G07	VN38854581	G07	VN38854581	F04
KG00496800	G04	KG00870000	F05	KG01204300	G06	VG365305	VG365305	VN10256607	C01	VN38854581	G07	VN38854581	G07	VN38854581	G05
KG00496900	F16	KG00871700	G09	KG01257400	G09	VG56.117.19	VG56.117.19	VN10256608	C02	VN46120092	C01	VN46120092	C01	VN46120092	G06
KG00496900	G01	KG00872200	G09	KG01257400	G05	VG56.117.19	VG56.117.19	VN10256609	C01	VN46120096	C02	VN46120096	C02	VN46120096	G06
KG00496900	G01	KG01044900	F05	KG01257600	G02	VG56.117.19	VG56.117.19	VN10256610	C02	VN48101007	F09	VN48101007	F09	VN48101007	G03
KG00496900	G03	KG01053800	F05	KG01257600	G04	VG61.04.01	VG61.04.01	VN10256611	C01	VN48520005	F09	VN48520005	F09	VN48520005	G04
KG00496900	G06	KG01053800	F08	KG01257600	G07	VG61.04.01	VG61.04.01	VN10256612	C02	VN48520009	F09	VN48520009	F09	VN48520009	F16
KG00496900	G08	KG01053800	F09	KG01257600	G08	VG63.27.00	VG63.27.00	VN17856588	C01	VN48520009	F09	VN48520009	F09	VN48520009	G04
KG00497100	F02	KG01059600	F07	KG01257800	F08	VG75.02.15	VG75.02.15	VN17856588	C02	VN48523002	F09	VN48523002	F09	VN48523002	G07
KG00497100	F06	KG01059700	F16	KG01257800	G01	VG75.02.15	VG75.02.15	VN17856588	C01	VN70006955	F03	VN70006955	F03	VN70006955	G02
KG00497100	G04	KG01059700	G01	KG01257800	G01	VG75.02.15	VG75.02.15	VN17856588	C02	VN70009265	G05	VN70009265	G05	VN70009265	G02
KG00497200	F03	KG01059700	G02	KG01263700	F05	VG75.06.15	VG75.06.15	VN30101145	C01	VN70009489	G06	VN70009489	G06	VN70009489	G02
KG00497200	G07	KG01059700	G03	KG01263900	F02	VG75.06.15	VG75.06.15	VN30105400	C02	VN70009499	G06	VN70009499	G06	VN70009499	G01
KG00497200	G04	KG01059700	F05	KG01263900	F06	VG82.36.03	VG82.36.03	VN30116090	C02	VN70009554	F16	VN70009554	F16	VN70009554	G08
KG00497200	G08	KG01069700	F09	KG01263900	F07	VG83.09.01	VG83.09.01	VN30116090	C01	VN70009557	G03	VN70009557	G03	VN70009557	F06
KG00497600	F07	KG01069800	F02	KG01263900	F16	VG83.09.01	VG83.09.01	VN30117100	C02	VN70009561	F07	VN70009561	F07	VN70009561	F07
KG00498700	F08	KG01069800	F05	KG01263900	G01	VG83.10.03	VG83.10.03	VN30117100	C01	VN70009561	G04	VN70009561	G04	VN70009561	F09
KG00498800	F04	KG01069900	F01	KG01263900	G02	VG83.10.03	VG83.10.03	VN30117100	C02	VN70009686	G02	VN70009686	G02	VN70009686	G07
KG00498800	G07	KG01069900	F02	KG01263900	G03	VG85.004	VG85.004	VN30117100	C01	VN70009696	G01	VN70009696	G01	VN70009696	G07
KG00499200	F05	KG01069900	F03	KG01263900	G04	VG85.004	VG85.004	VN30117800	C02	VN70009704	F10	VN70009704	F10	VN70009704	G02
KG00500800	F03	KG01069900	F04	KG01263900	G06	VG85.005	VG85.005	VN30117800	C01	VN70009781	G08	VN70009781	G08	VN70009781	F07
KG00500900	F01	KG01069900	F07	KG01263900	G08	VG85.005	VG85.005	VN30130800	C02	VN79730309	F15	VN79730309	F15	VN79730309	C16
KG00501000	F03	KG01069900	G02	KG01263900	G09	VG85.05.06	VG85.05.06	VN30130800	C01	VN90090191	F03	VN90090191	F03	VN90090191	G07
KG00501100	F01	KG01069900	G04	KG01264000	F05	VG85.05.06	VG85.05.06	VN30163250	C02	VN99440851	G05	VN99440851	G05	VN99440851	G05
KG00565700	F04	KG01069900	G06	KG01264000	F08	VGAGRASET 173	VGAGRASET 173	VN30296225	C01	VN99440851	G12	VN99440851	G12	VN99440851	G07
KG00652900	G02	KG01069900	G07	KG01264000	G07	VGAGRASET 174	VGAGRASET 174	VN30296225	C02	VN99440851	F01	VN99440851	F01	VN99440851	G07
KG00654300	F08	KG01069900	G08	KG01264100	F03	VGAGRASET 207	VGAGRASET 207	VN30296240	C01	VN99440851	F03	VN99440851	F03	VN99440851	G12
KG00654300	F09	KG01069900	G09	KG01264100	F06	VGAGRASET 207	VGAGRASET 207	VN30296240	C02	VN99440851	F06	VN99440851	F06	VN99440851	F10
KG00654500	F05	KG01070000	F08	KG01283300	F04	VGTR1010	VGTR1010	VN30296250	C02	VN99440851	F06	VN99440851	F06	VN99440851	F13
KG00656000	F01	KG01070000	G07	RG00050664	F03	VGTR2005	VGTR2005	VN30397820	C16	VN99440851	F04	VN99440851	F04	VN99440851	F06
								VN30598010	C16	VN99440851	G07	VN99440851	G07	VN99440851	G12

NUMERICAL INDEX / NUMMERN-VERZEICHNIS / INDEX NUMERIQUE / NUMERIEKE INDEX / INDICE DE NUMEROS

2 RS-EDW 1650/3200		Page: 08			Page: 09			Page: 10			Page: 11			Page: 12			Page: 13			Page: 14			
Part no.	Selle	Teile-nr.	Part no.	Selle	Teile-nr.	Part no.	Selle	Teile-nr.	Part no.	Selle	Teile-nr.	Part no.	Selle	Teile-nr.	Part no.	Selle	Teile-nr.	Part no.	Selle	Teile-nr.	Part no.	Selle	Teile-nr.
No. de ref.	Pagina	Onderd. nr.	No. de ref.	Pagina	Onderd. nr.	No. de ref.	Pagina	Onderd. nr.	No. de ref.	Pagina	Onderd. nr.	No. de ref.	Pagina	Onderd. nr.	No. de ref.	Pagina	Onderd. nr.	No. de ref.	Pagina	Onderd. nr.	No. de ref.	Pagina	Onderd. nr.
Norm. de pza	Pagina	Norm. de pza	Norm. de pza	Pagina	Norm. de pza	Norm. de pza	Pagina	Norm. de pza	Norm. de pza	Pagina	Norm. de pza	Norm. de pza	Pagina	Norm. de pza	Norm. de pza	Pagina	Norm. de pza	Norm. de pza	Pagina	Norm. de pza	Norm. de pza	Pagina	Norm. de pza
VNB0253373	F01	VNB0903374	C16	VNB1843178	F06	VNB2704202	F06	VNB2987094	G04	VNB3602694	G02	VNB4059402	F05										
VNB0253473	G11	VNB1060002	F04	VNB1843478	F07	VNB2704302	F07	VNB2987194	G04	VNB3602794	G02	VNB4061702	F05										
VNB0255673	G12	VNB1082102	F04	VNB1885578	G05	VNB2705594	G05	VNB2987294	G04	VNB3603094	G02	VNB4061978	F05										
VNB0261573	F01	VNB1153493	G09	VNB1896778	F06	VNB2727594	F06	VNB3039102	G07	VNB3603194	G02	VNB4073178	F05										
VNB0266773	G12	VNB1181374	C16	VNB1896878	F09	VNB2760978	F09	VNB3069178	G07	VNB3603294	G02	VNB4204302	F03										
VNB0268173	F01	VNB1181374	F04	VNB1907978	G08	VNB2776778	F08	VNB3069294	G07	VNB3603394	G02	VNB4298874	C16										
VNB0303973	G11	VNB1194874	C16	VNB1911994	G06	VNB2779074	G06	VNB3146394	G05	VNB3603494	G02												
VNB0304073	G09	VNB1194874	F04	VNB1926493	G05	VNB2779474	F05	VNB3146394	G07	VNB3603594	G02												
VNB0305873	G11	VNB1226902	G07	VNB1926493	G07	VNB2801702	F08	VNB3250878	G02	VNB3603602	G02												
VNB0305973	G11	VNB1306893	G07	VNB2003102	F02	VNB2808886	F02	VNB3251078	F03	VNB3603994	G02												
VNB0326573	G09	VNB1310474	C16	VNB2003294	F02	VNB2808994	F08	VNB3274694	G07	VNB3625294	G01												
VNB0341273	F09	VNB1380878	G08	VNB2003302	F02	VNB2816186	F09	VNB3274994	G07	VNB3625394	G01												
VNB0374873	F01	VNB1402486	G08	VNB2016386	F06	VNB2816286	F09	VNB3310986	F07	VNB3657978	F03												
VNB0385273	G11	VNB1504678	G06	VNB2022474	F16	VNB2819194	F06	VNB3356994	G07	VNB3658078	F03												
VNB0386773	G11	VNB1504678	G07	VNB2057986	F01	VNB2820294	F05	VNB3357094	G07	VNB3658178	F03												
VNB0391073	G11	VNB1517586	G09	VNB2068578	F05	VNB2820394	G03	VNB3357794	G07	VNB3658278	F03												
VNB0430273	G09	VNB1517586	G10	VNB2068678	F05	VNB2823178	G04	VNB3358794	F01	VNB3658378	F03												
VNB0446473	F03	VNB1578502	F05	VNB2068778	F08	VNB2825994	G01	VNB3388365	F04	VNB3678494	G02												
VNB0489473	F01	VNB1578602	F05	VNB2092402	F06	VNB2826094	G03	VNB3388402	F04	VNB3678594	G02												
VNB0522373	F07	VNB1593593	F03	VNB2092402	G02	VNB2826194	G01	VNB3391393	F03	VNB3678694	G02												
VNB0540173	G11	VNB1599786	F01	VNB2092402	G07	VNB2826294	G03	VNB3414002	F04	VNB3678794	G02												
VNB0547873	F01	VNB1599886	F01	VNB2235978	F01	VNB2843778	F16	VNB3414102	F04	VNB3679274	F03												
VNB0548173	F15	VNB1599894	G05	VNB2332694	F05	VNB2843878	F16	VNB3443478	G02	VNB3717802	F04												
VNB0553973	G12	VNB1599894	G06	VNB2333878	F05	VNB2851594	G03	VNB3511494	F03	VNB3770294	G08												
VNB0563573	F07	VNB1599894	G07	VNB2336686	F07	VNB2851694	G03	VNB3521378	F03	VNB3788693	F03												
VNB0563673	F01	VNB1599986	F01	VNB2417578	F03	VNB2861894	G04	VNB3524386	F01	VNB3788893	F03												
VNB0566173	F07	VNB1608494	G06	VNB2417602	F03	VNB2861994	G04	VNB3524494	F07	VNB3796386	F03												
VNB0682393	F03	VNB1612474	C16	VNB2426674	F07	VNB2866094	G04	VNB3524502	F02	VNB3797686	F01												
VNB0736102	G07	VNB1616786	F05	VNB2498994	G06	VNB2866278	G04	VNB3524602	F02	VNB3843994	G08												
VNB0765193	F01	VNB1616886	F05	VNB2544002	F05	VNB2866394	G04	VNB3524794	F02	VNB3844094	G08												
VNB0765193	G05	VNB1617078	F05	VNB2544102	F05	VNB2866494	G04	VNB3524894	F02	VNB3872902	F15												
VNB0765193	G06	VNB1709302	F04	VNB2544378	F05	VNB2866594	G04	VNB3525094	G06	VNB3876594	G08												
VNB0765193	G07	VNB1747686	F07	VNB2544402	F05	VNB2871494	G04	VNB3559065	F04	VNB3876694	G08												
VNB0765193	G08	VNB1750294	F08	VNB2544502	F05	VNB2871594	G04	VNB3559165	F04	VNB3884602	F06												
VNB0835278	G06	VNB1754278	F04	VNB2559578	F01	VNB2928086	G09	VNB3588378	F03	VNB3884702	F06												
VNB0835678	G06	VNB1774002	F05	VNB2662102	G07	VNB2928086	G10	VNB3588478	F03	VNB3910902	F03												
VNB0870178	F01	VNB1774102	F05	VNB2666794	G06	VNB2986802	G04	VNB3602278	G02	VNB4049902	F06												
VNB0897393	F01	VNB1843002	F07	VNB2704102	F06	VNB2986994	G04	VNB3602394	G02	VNB4050073	F06												



RS-EDW/ISO 1650/3200

01261 ≥Mach ID

Kverneland Group Nieuw-Vennep
B.V.
Hoofdweg 1278
NL-2153 LR Nieuw-Vennep
The Netherlands

© Kverneland group

All rights reserved. No part of this book may be reproduced, stored in a database or retrieval system, or published in any form or in any way, electronically, mechanically, optically, by print, photo print, microfilm (including micro and macro fiche), or any other means, including all video and CD systems, without prior written permission from the publisher.

